

FI SP R 3

navojni filter povratnega toka tip 3

HANSA FLEX

Lastnosti

Izvedba kot filter povratnega toka z obvodnim ventilom 1,75 bar, brez prikaza onesnaženosti

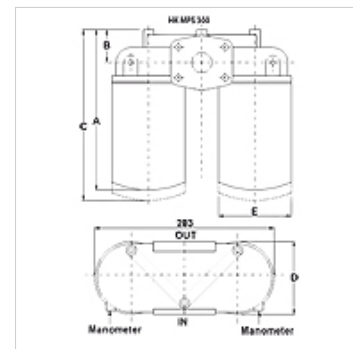
Temperatura min. -25 °C

Temperatura max. 110 °C

Material: Filter head in aluminum
Tesnilo: NBR

Obratovalni tlak maks. 12 bar

Filtrska enota 10 µm



Navodilo

For utilization as a suction filter a suction filter head FI SP S FK *** must be used.

Opis

filter Spin-On za vgradnjo v cevovod

Tlačna razlika za papirnati filtrirni element (P) maks. 4 bar

Tlačna razlika za anorganski filtrirni element (A) maks. 4 bar

Zasnova (Qmaks.) za medij ISO VG 46 pri 50 °C (30 mm²/s) in Δpsk = 0,4 bar

Navodila za naročanje

drugi filtrirni materiali in filtri za druge vrste olja, viskoznosti ali temperature so dobavljivi na zahtevo

Artikel

Opis	Površina filtra	Filter material	Priključek za vodovod	Q max. (L/min)	A (mm)	B (mm)	C (mm)	D (mm)	E (mm)	Teža (kg)
FI SP R 220 A10 V G11/2	2 x 3950	anorgansko	G 1.1/2"	220	265	47	290	130	129	5,4
FI SP R 282 P10 V G11/2	2 x 4300	organic	G 1.1/2"	282	265	47	290	130	129	5,4
FI SP R 220 A10 V SAE112	2 x 3950	anorgansko	1.1/2" SAE 3000 PSI/M	220	265	47	290	130	129	5,4
FI SP R 282 P10 V SAE112	2 x 4300	organic	1.1/2" SAE 3000 PSI/M	282	265	47	290	130	129	5,4
FI SP R 255 A10 V G11/2	2 x 5390	anorgansko	G 1.1/2"	250	310	47	335	130	129	5,6
FI SP R 293 P10 V G11/2	2 x 5760	organic	G 1.1/2"	293	310	47	335	130	129	5,4
FI SP R 255 A10 V SAE112	2 x 5390	anorgansko	1.1/2" SAE 3000 PSI/M	250	310	47	335	130	129	5,6
FI SP R 293 P10 V SAE112	2 x 5760	organic	1.1/2" SAE 3000 PSI/M	293	310	47	335	130	129	5,6

Qmax - maks. volumski pretok

Pribor

HK VA MAN Clogging indicator pressure gauge

Nadomestni deli

FI SP E MP filtrirni element za navojni filter MP

FI SP R/S FK filtrska glava za navojni filter povratnega toka / sesalni filter