

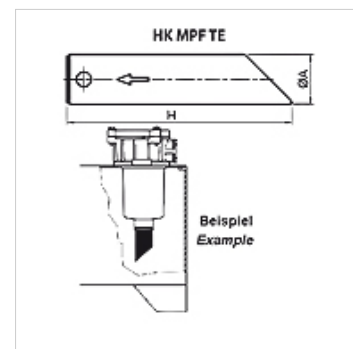
FI RL RVL

cevni podaljšek za filter povratnega toka

HANSA FLEX

Lastnosti

Material: poliamid
uporaba For return flow filter FI RL



Opis

Za podaljšanje izhoda iz filtrov za povratni tok v posodi
Zmanjšanje vrtničenja v povratnem toku olja
možnost posamičnega krajšanja

Artikel

Opis	za tip filtra	Ø A (mm)	H (mm)	Teža (kg)
FI RL RVL 25 300	FI RL 024, 048	25	300	0,2
FI RL RVL 32 500	FI RL 053, 064, 086, 110, 150	32	500	0,4
FI RL RVL 40 300	FI RL 125, 225	40	300	0,6
FI RL RVL 40 500	FI RL 180, 230	40	500	0,8

je pribor za naslednje izdelke

FI RL filter povratnega toka
FI RL GEH ohišje za filter povratnega toka