

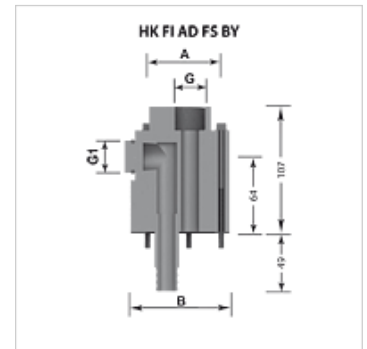
HK FI AD FS BY

obvodna prirobnica za adsorber

HANSA FLEX

Lastnosti

Material:	aluminij Tesnilo: NBR
Obseg dobave	vklij. s stranskimi vijačnimi zvezami, tesnili in kompletom vijakov (6 kosov M5 x 100)



Opis

Prirobnični priključek (premer delilnega kroga 41,3 ali 73 mm po DIN 24557) za namestitev adsorpcijskih filtrov. Poleg tega je možna priključitev filtrirne naprave za stranski tok brez posebne dodatne priprave in brez demontaže filtra.

Artikel

Opis	Izvedba	A (mm)	B (mm)	G	G1	Teža (kg)
HK FI AD FS 41 BY 2 G12	2 obvodna priključka	41,3	62	G 1/2"	G 3/8"	0,9
HK FI AD FS 73 BY 1 G34	1 obvodni priključek	73,0	99	G 3/4"	G 3/4"	1,3
HK FI AD FS 73 BY 2 G34	2 obvodna priključka	73,0	99	G 3/4"	G 3/4"	1,3

je pribor za naslednje izdelke

HK FI AD E0/EV	enopotni adsorpcijski filter brez ventila
HK FI AD MV	večpotni adsorpcijski filter z ventilom
HK FI AD MV VARIO PA	Adsorber filter reusable with valve