

# HK VA PIS M

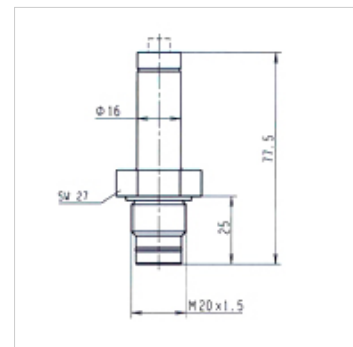
mehanski prikaz onesnaženosti

**HANSA FLEX**

## Lastnosti

Priključek M 20x1,5

uporaba za tlačni filter FI MD 315, FI HD 400



## Opis

Prikazi onesnaženja v mehanski izvedbi za tlačne filtre

## Artikel

Opis	Vrsta	Preklopna točka (bar)	Teža (kg)
HK VA PIS 3095 5 M	optični	5,0	0,10

## je pribor za naslednje izdelke

FI MD 315 srednjetlačni filter 315 bar

FI MD GEH ohišje za srednjetlačni filter 315 bar

FI HD 400 visokotlačni filter 400 bar

FI HD GEH ohišje za visokotlačni filter 400 bar