

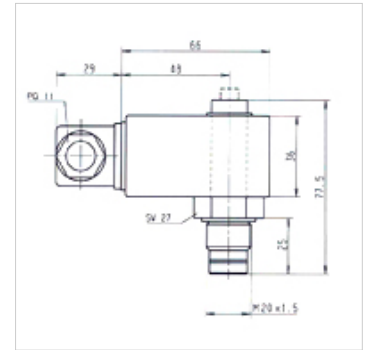
HK VA PIS EL

električni prikaz onesnaženosti

HANSA FLEX

Lastnosti

Priključek	M 20x1,5
uporaba	za tlačni filter FI MD 315, FI HD 400



Navodilo

Z zasukom električnega vtiča za 180° se lahko preklopna funkcija spremeni (odpiranje ali zapiranje). Stanje ob dobavi je odpiranje.

Opis

Prikazi onesnaženja v električni izvedbi za tlačne filtre

Artikel

Opis	Vrsta	Preklopna točka (bar)	Teža (kg)
HK VA PIS 3092 5 EL	elektrical, max. 250VAC	5,0	0,25

je pribor za naslednje izdelke

FI MD 315	srednjetlačni filter 315 bar
FI MD GEH	ohišje za srednjetlačni filter 315 bar
FI HD 400	visokotlačni filter 400 bar
FI HD GEH	ohišje za visokotlačni filter 400 bar