

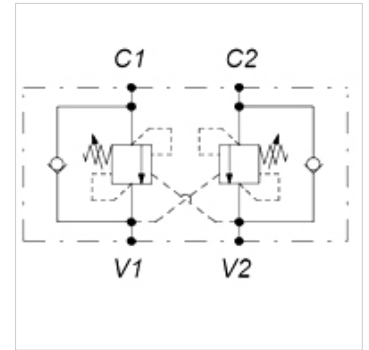
HK 054 2

zaviralni ventil SC z dvojnimi delovanjema

HANSA FLEX

Lastnosti

Izvedba	z dvojnimi delovanjema možnost deblokade izvedba sedeža - brez puščanja
Material:	Ohišje: aluminij Notranji deli iz jekla
Obratovalni tlak	maks. 350 bar



Navodilo

maks. tlačna obremenitev 270 bar

Artikel

Opis	Navoj	Območje za nastavitve bar	Q max. (L/min)	Krmilno razmerje	A (mm)	B (mm)	C (mm)	D (mm)	E (mm)	F (mm)	H (mm)	Teža (kg)
HK 054 247 100 220	G 3/8"	60 - 210	40	1:2,92	204	30	60	124	69	26	34	0,83
HK 054 247 100 235	G 3/8"	120 - 350	40	1:2,92	204	30	60	124	69	26	34	0,83
HK 054 201 030 320	G 1/2"	60 - 210	120	1:8,2	265	35	70	145	80	32	36	1,41
HK 054 201 030 335	G 1/2"	120 - 350	120	1:8,2	265	35	70	145	80	32	36	1,41
HK 054 201 030 435	G 3/4"	120 - 350	140	1:8,2	295	40	90	175	107	38	50	1,51