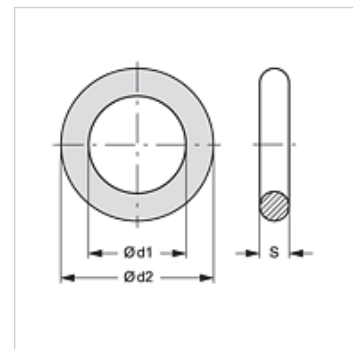


SKF ORING HA

tesnilni obroč za SKF...HA

Lastnosti

Material: NBR



Artikel

Opis	DN*	Velikost
SKF ORING 10 HA	10	3/8"
SKF ORING 13 HA	12	1/2"
SKF ORING 20 HA	19	3/4"
SKF ORING 25 HA	25	1"
SKF ORING 32 HA	31	1.1/4"
SKF ORING 40 HA	38	1.1/2"

NP = nazivni premer, nazivna širina

je nadomestni del za naslednje izdelke

SKF IR HA vijajna spojka-fiksna polovica

Dodatni elementi

SKF STUETZRING HA podporni obroč za SKF..HA