

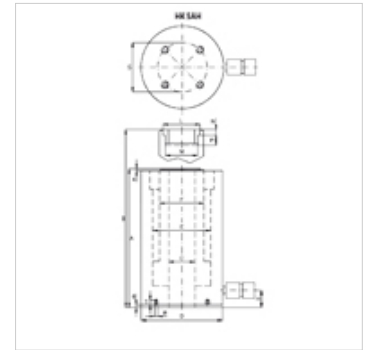
# HK SAH

valj z votlim batom AI 700 bar

**HANSA FLEX**

## Lastnosti

<b>Izvedba</b>	glava valja, kaljena bat, trdo kromani povratna vzmet
<b>Obratovalni tlak</b>	maks. 700 bar
<b>Material:</b>	aluminij
<b>Zaščita površine</b>	eloksirano
<b>Obseg dobave</b>	s hitro spojko, puša 3/8"-18 NPT



## Navodilo

Attention: Please observe separate safety precautions for working with 700 bar equipment (see technical information)!

## Opis

Valji z votlim batom so uporabljeni za tlačne in vlečne pomike.

Very low weight (-40% of a comparable steel cylinder)

Enostavna pritrditev z navojem na ohišju valja

batni obročki preprečujejo onesnaženje

zamenljiva naležna glava

Ni primerno za dolgotrajno uporabo z veliko frekvenco ponavljanja.

## Artikel

Opis	Hod		Površina (cm <sup>2</sup> )	A (mm)	B (mm)	C (mm)	D (mm)	E (mm)	F (mm)	H (mm)	K (mm)	L (mm)	M	N (mm)	R	S (mm)	T (mm)	Prostornina (cc)	Teža (kg)	
	(kN)	(t)																		
HK SAH 03015	301,8	30	150	44,0	352	502	33,0	130	90	68	32	4,0	55	1.11/13"-16	9	M6	110,0	19	660	11,5
HK SAH 06010	578,0	60	100	84,0	298	398	56,0	175	125	95	37	4,0	80	2.3/4"-16	12	M6	155,0	19	842	19,5