

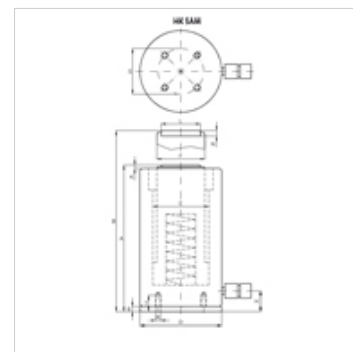
HK SAM

večnamenski valj Al 700 bar z enojnim delovanjem in povratno vzmetjo

HANSA FLEX

Lastnosti

Izvedba	glava valja, kaljena bat, trdo kromani povratna vzmet
Obratovalni tlak	maks. 700 bar
Material:	aluminij
Zaščita površine	eloksirano
Obseg dobave	s hitro spojko, puša 3/8"-18 NPT



Navodilo

Attention: Please observe separate safety precautions for working with 700 bar equipment (see technical information)!

Opis

Univerzalni valj za različna področja uporabe.

Very low weight (-40% of a comparable steel cylinder)

Pazite, da se na vodilne obroče ne prenašajo stranske sile.

kompaktna izvedba

batni obročki preprečujejo onesnaženje

pritrilne izvrtine za stacionarno uporabo

Ni primerno za dolgotrajno uporabo z veliko frekvenco ponavljanja.

Artikel

Opis	(kN)	(t)	Hod (mm)	Površina (cm ²)	A (mm)	B (mm)	D (mm)	F (mm)	K (mm)	R	S (mm)	Prostornina (cc)	Teža (kg)
HK SAM 05010	487,0	50	100	71,0	230	330	135	80	7	M6	115	709	9,5
HK SAM 05015	487,0	50	150	71,0	280	430	135	80	7	M6	115	1063	11,0
HK SAM 10010	911,0	100	100	133,0	260	360	180	110	5	M6	160	1326	19,0
HK SAM 10015	911,0	100	150	133,0	310	460	180	110	5	M6	160	1989	22,0