

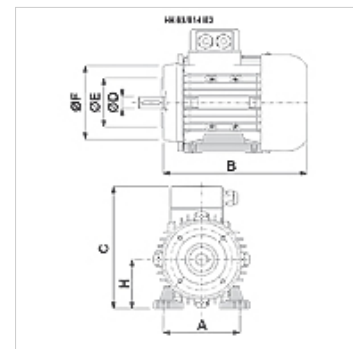
HK B3/B14 230/400V IE3

elektromotor B3/B14 230/400V IE2

HANSA FLEX

Lastnosti

Izvedba	izvedba B3/B14 Snemljive noge
razred zaščite	IP 55
temperatura okolice	-20 °C do +40 °C
Material:	Ohišje: aluminij lakirano



Opis

Energijsko varčni motorji s kratkostično kletko in lastnim hlajenjem

High Efficiency IE3 - IEC60034-30:2009

Nazivna napetost 230/400V 50Hz, 460V 60Hz; 4-polna

Toleranca napetosti +/- 5%

Artikel

Opis	n 50 Hz (rpm)	P 50 Hz (kW)	I 50 Hz (A)	LF 50 Hz	H (mm)	A (mm)	B (mm)	C (mm)	Ø D grede (mm)	Ø E (mm)	Ø F (mm)	η (IE3) %	Teža (kg)
HKK 405A 80B4 IE3	1420	0,75	1,80	0,74	80	125	255	209	19	80	120	82,5	13,0
HKK 406A 90SA4 IE3	1445	1,10	2,60	0,74	90	140	280	230	24	95	140	84,1	17,0
HKK 407A 90LB4 IE3	1445	1,50	3,40	0,74	90	140	305	230	24	95	140	85,3	20,0
HKK 408A 100LA4 IE3	1435	2,20	4,70	0,78	100	160	343	256	28	110	160	86,7	27,0
HKK 409A 100LB4 IE3	1435	3,00	6,30	0,78	100	160	343	256	28	110	160	87,7	31,5

P 50 Hz = nominal output at 400 V/50 Hz – n 50 Hz = nazivna vrtilna frekvenca pri 400 V/50 Hz – I 50 Hz = nazivni tok pri 400 V/50 Hz – LF 50 Hz = faktor moči cos φ pri 50 Hz – η (IE3) = efficiency to IE3 in % (at full load)