

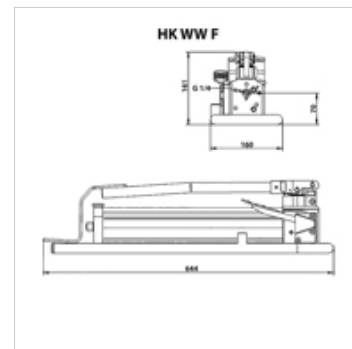
HK WW F

nožna črpalka 700 bar

HANSA FLEX

Lastnosti

Izvedba	notranji varnostni ventil
Obratovalni tlak	maks. 700 bar
Priključki	notranji navoj 3/8" NPT
Material:	Ohišje iz aluminija
Obseg dobave	vkj. z manometrom



Navodilo

Attention: Please observe separate safety precautions for working with 700 bar equipment (see technical information)!

Opis

Pri valjih z veliko prostornino olja je priporočljiva uporaba dvostopenjskih črpalk.

Ročica je po blokadi uporabna kot nosilni ročaj.

Artikel

Opis	uporabna prostornina olja (cc)	Stopnje	Prostornina stopnja 1 max. (cc)	Prostornina stopnja 2 max. (cc)	Tlak stopnja 1 max. (bar)	Tlak stopnja 2 max. (bar)	Teža (kg)
HK WW WF2	900,0	2	17,0	1,7	20	700	10,0

Pribor

NY 2100	cev iz termoplasta za najvišje tlake
GKS	gumijasta zaščita proti upogibu
PNY 2100 HN	zatisni priključek, AGN
PHY 2100	zatisni okov, NY 2100
SKL HN SP	vijačna spojka-prosta polovica
SKL ZUBS SP	zaščita pred prahom za SKL...SP
SKF IN SP	vijačna spojka-fiksna polovica
SKF ZUBS SP	zaščita pred prahom za SKF...SP