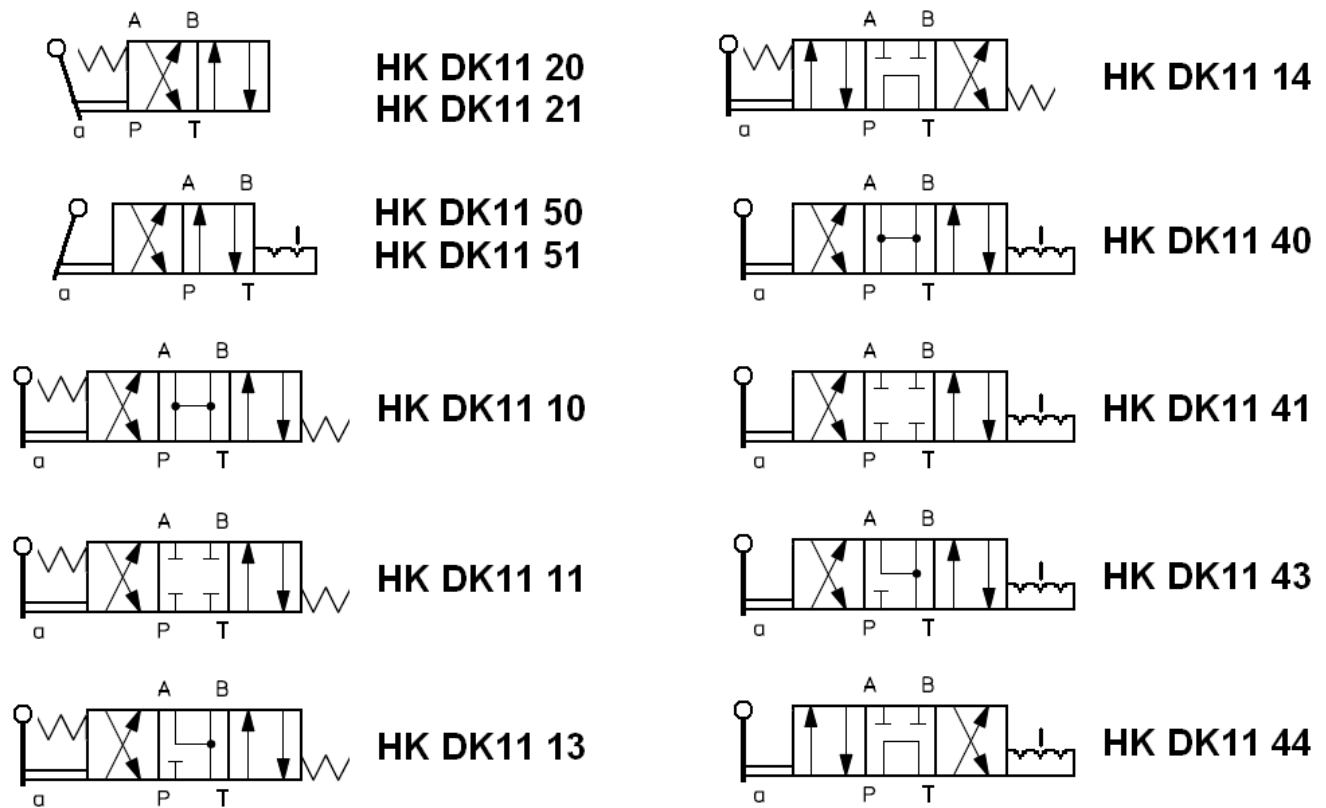


HK DK11

Handwegeventil NG10
Manual operated valve Size10



Schaltensymbole, Ausführungen / Symbols, Design



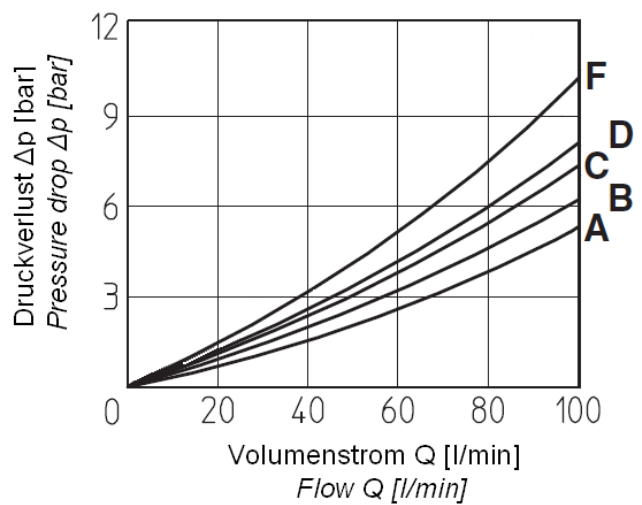
Kolbentypen, Durchflussrichtungen, Q/Δp – Kennlinien / Spool type, flow direction, Q/Δp - diagram

HK DK11

Durchflussrichtung Flow direction	Kolbentyp Spool type				
	P→A	P→B	A→T	B→T	P→T
0	A	A	B	B	
1	A	A	D	C	
3	A	A	C	D	
4	B	B	B	B	F

Q/Δp Diagramm

Q/Δp Diagram

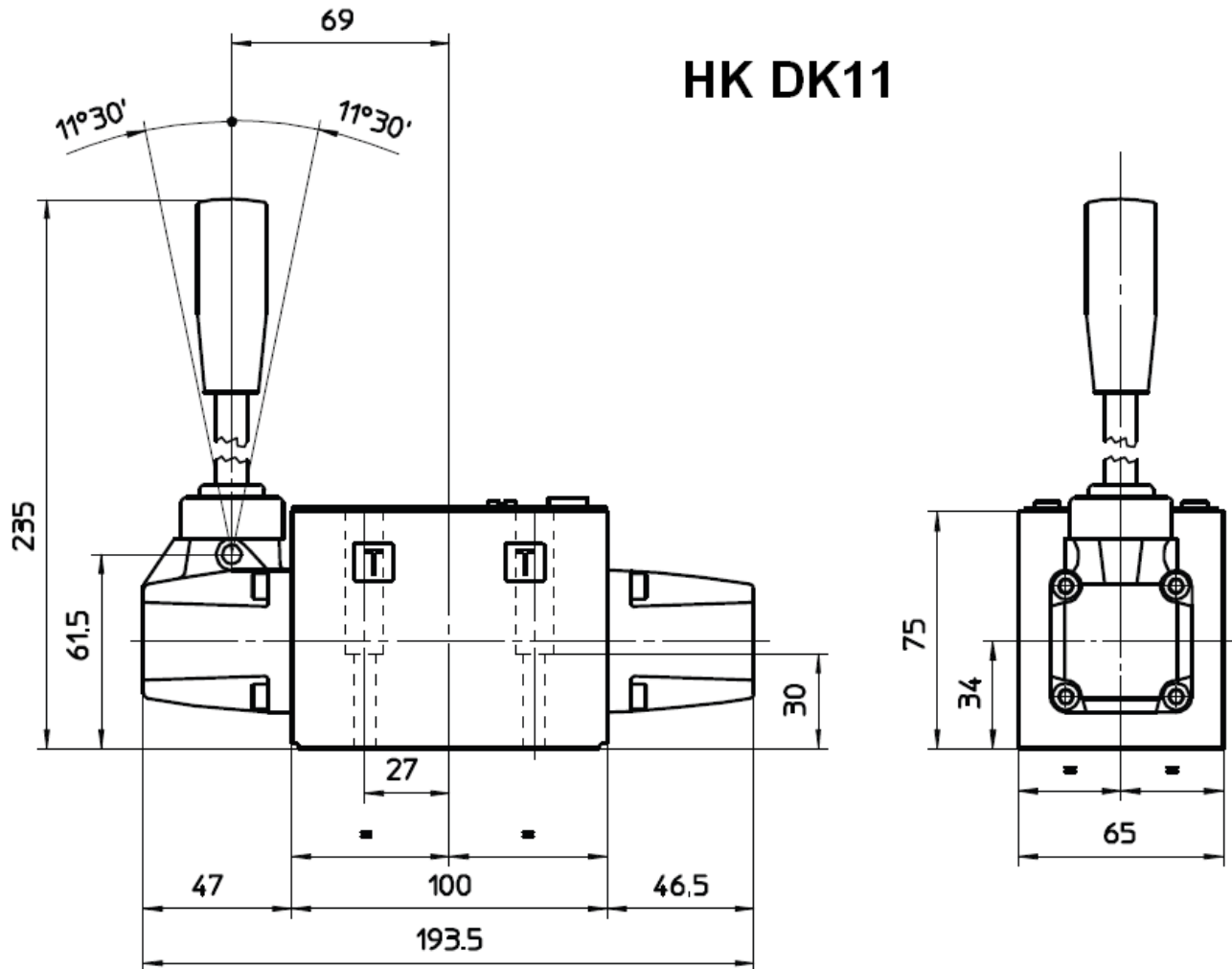


HK DK11

Handwegeventil NG10
Manual operated valve Size 10

HANSA FLEX

Abmessungen / Dimensions



Schraubensatz: 6 Inbusschrauben M6x40 12.9

Screw set: 6 socket head screws M6x40 12.9