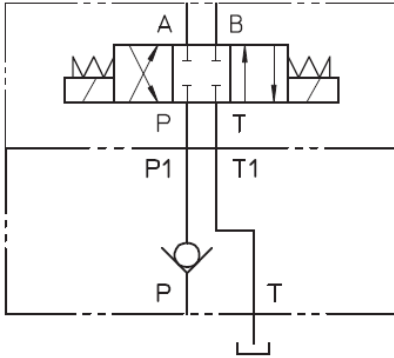


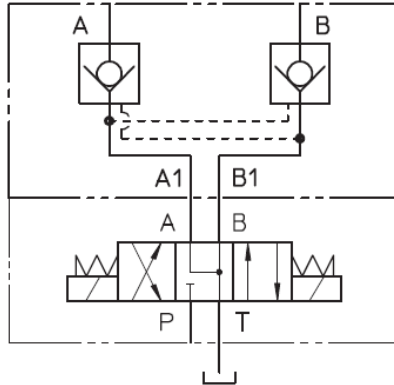
HK HR 01

Rückschlagventil
Check valve

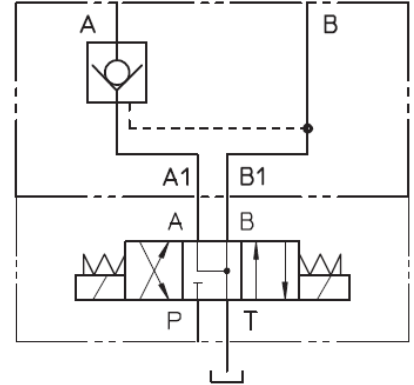
Schaltensymbole, Ausführungen / Symbols, Design



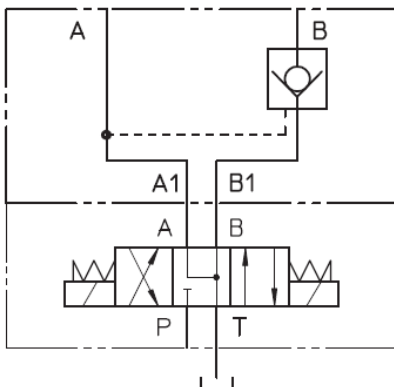
HK HR 011



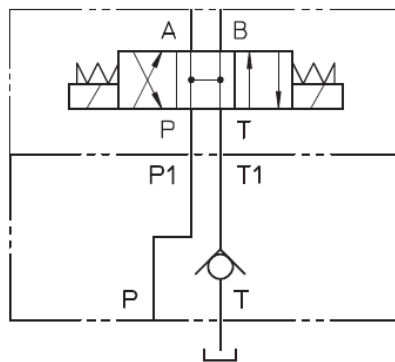
HK HR 012



HK HR 013



HK HR 014



HK HR 016

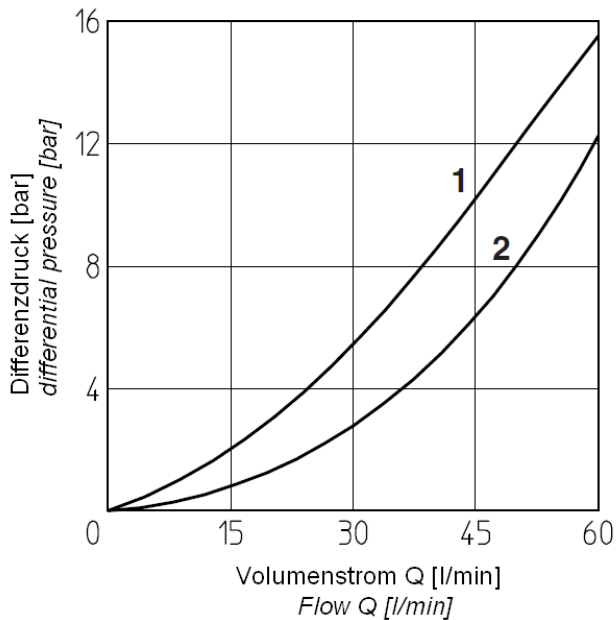
HK HR 01

Rückschlagventil
Check valve

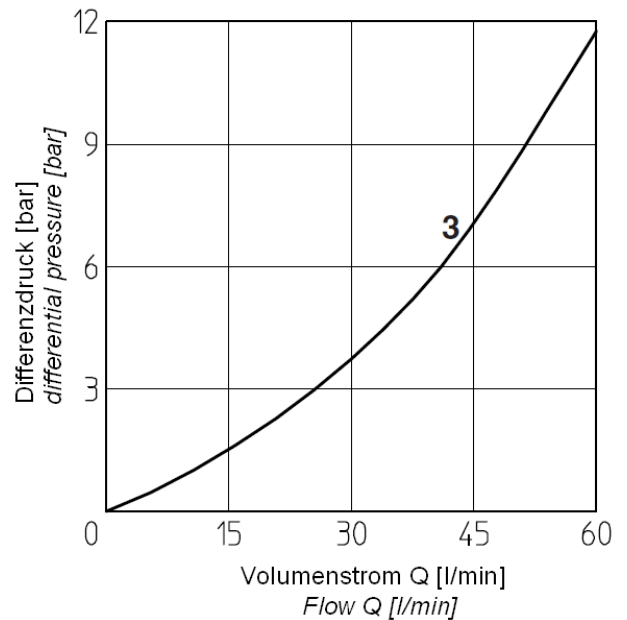
HANSA FLEX

Kennlinien / diagram

HK HR 01



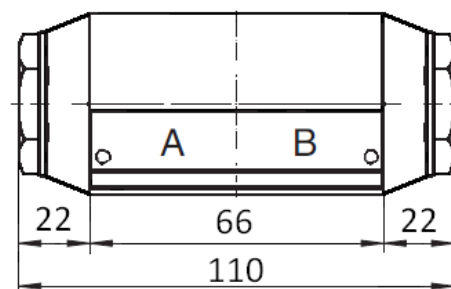
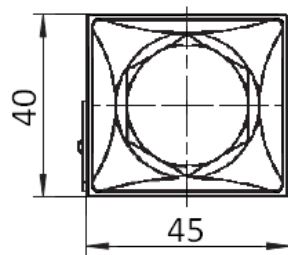
1- A → A1; B → B1 für HK HR 012, 013, 014
2- A1 → A; B1 → B für HK HR 012, 013, 014
3- für HK HR 011, 016



1- A → A1; B → B1 for HK HR 012, 013, 014
2- A1 → A; B1 → B for HK HR 012, 013, 014
3- for HK HR 011, 016

Abmessungen / Dimensions

HK HR 012
HK HR 013
HK HR 014



HK HR 011
HK HR 016

