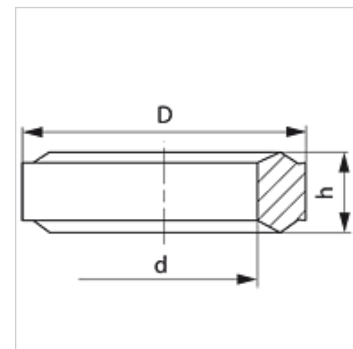


Osobine

Konstrukcija	Prsten sa zaptivnim rubom
Norma	DIN 2353 ISO 8434-1
Materijal	čelik
Površinska zaštita	galvanska prevlaka



Artikal

Naziv	za navoj	D (mm)	d (mm)	h (mm)
DKI 1/4	G 1/4"	11,0	6,0	4,5
DKI 1/2	G 1/2"	18,3	12,5	5,0

Varijante proizvoda

DKI VA	Prsten sa zaptivnim rubom, plemeniti čelik
--------	--

je rezervni deo za sledeće proizvode

MVE MG	Navojni priključak za manometar
MVR MG	Navojni priključak za manometar
XMVR	Navojni priključak za manometar
MVR HJ	Nastavak za priključivanje manometra
MVR	Navojni priključak za manometar
XMVE	Navojni priključak za manometar
MVO	Navojni priključak za manometar
MVE	Navojni priključak za manometar