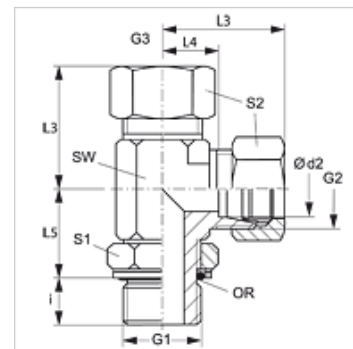


Osobine

Priključak 1	BSP spoljni cilindrični navoj
Oblik zaptivke 1	O-prsten i komorni prsten
Priključak 2 + 3	metrički spoljni cilindrični navoj
Oblik zaptivke 2 + 3	24° unutrašnji konus
Konstrukcija	Uvrtni navojni spoj, podesiv po pravcima
Konstrukcija	L oblik
Obim isporuke	Nastavak sa preklopnom navrtkom i reznim prstenom
Materijal	čelik
Površinska zaštita	galvanska prevlaka



Napomena

Molimo Vas da napomene za montažu, ugradnju, opterećenje pod pritiskom i dozvoljene radne temperature nađete u tehničkim informacijama o navojnim spojevima za cevi.

Artikal

Naziv	Seriya	Radni pritisak bar	Ø d2 (mm)	G1	G2 + G3	i (mm)	L3 (mm)	L4 (mm)	L5 (mm)	SW (mm)	S1	S2	OR
ELORK NW 10 HL	L	PN 315	12	G 3/8" -19	M 18 x 1,5	9,0	34	19	28	22	19	22	13,94 x 2,62

Seriya: LL = veoma lako L = lako S = teško - PN = nominalni pritisak PB = maks. radni pritisak - Ø d2 = spoljni prečnik cevi

Varijante proizvoda

XELORK Uvrtni navojni spoj, L oblik, Nastavak (bez preklopne navrtke i reznog prstena)