

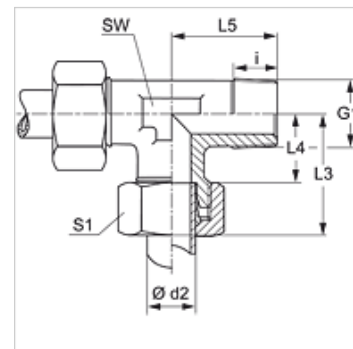
# LMK VA

Uvrtni navojni spoj, L oblik

**HANSA FLEX**

## Osobine

Priključak 1	metrički spoljni konusni navoj
Oblik zaptivke 1	zaptivanje preko navoja
Priključak 2 + 3	metrički spoljni cilindrični navoj
Oblik zaptivke 2 + 3	24° unutrašnji konus
Konstrukcija	Uvrtni navojni spoj
Konstrukcija	L oblik
Norma	DIN 2353 ISO 8434-1
Obim isporuke	Nastavak sa preklopnom navrtkom i reznim prstenom
Materijal	plemeniti čelik



## Napomena

Molimo Vas da napomene za montažu, ugradnju, opterećenje pod pritiskom i dozvoljene radne temperature nađete u tehničkim informacijama o navojnim spojevima za cevi.

## Artikal

Naziv	Seriya	Radni pritisak bar	Ø d2 (mm)	G1	i (mm)	L3 (mm)	L4 (mm)	L5 (mm)	SW (mm)	S1
LM NW 04 HL VA	L	PN 315	6	M 10 x 1 K	8	27	12,0	20	12	14
LM NW 06 HL VA	L	PN 315	8	M 12 x 1,5 K	12	29	14,0	26	12	17
LM NW 08 HL VA	L	PN 315	10	M 14 x 1,5 K	12	30	15,0	27	14	19
LM NW 10 HL VA	L	PN 315	12	M 16 x 1,5 K	12	32	17,0	28	17	22
LM NW 13 HL VA	L	PN 315	15	M 18 x 1,5 K	12	36	21,0	32	19	27
LM NW 16 HL VA	L	PN 315	18	M 22 x 1,5 K	14	40	23,5	36	24	32
LM NW 03 HS VA	S	PN 400	6	M 12 x 1,5 K	11	31	16,0	26	12	17
LM NW 04 HS VA	S	PN 400	8	M 14 x 1,5 K	13	32	17,0	27	14	19
LM NW 06 HS VA	S	PN 400	10	M 16 x 1,5 K	12	34	17,5	28	17	22
LM NW 08 HS VA	S	PN 400	12	M 18 x 1,5 K	12	38	21,5	28	17	24
LM NW 10 HS VA	S	PN 400	14	M 20 x 1,5 K	14	40	22,0	32	19	27
LM NW 13 HS VA	S	PN 400	16	M 22 x 1,5 K	13	43	24,5	32	24	30

Seriya: LL = veoma lako L = lako S = teško - PN = nominalni pritisak PB = maks. radni pritisak - Ø d2 = spoljni prečnik cevi

## Varijante proizvoda

LMK	Uvrtni navojni spoj, L oblik, čelik
XLMK VA	Uvrtni navojni spoj, L oblik, plemeniti čelik