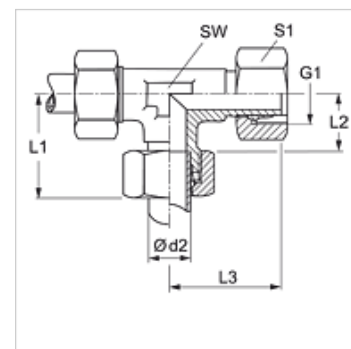


Osobine

Priključak 1	metrički navoj navrtke
Oblik zaptivke 1	cevni nastavak, namontiran
Priključak 2 + 3	metrički spoljni cilindrični navoj
Oblik zaptivke 2 + 3	24° unutrašnji konus
Konstrukcija	Navojni spoj podesiv po pravcima
Konstrukcija	L oblik
Norma	DIN 2353 ISO 8434-1
Obim isporuke	Nastavak sa preklopnom navrtkom i reznim prstenom
Materijal	plemeniti čelik



Napomena

Molimo Vas da napomene za montažu, ugradnju, opterećenje pod pritiskom i dozvoljene radne temperature nađete u tehničkim informacijama o navojnim spojevima za cevi.

Artikal

Naziv	Seriya	Radni pritisak bar	Ø d2 (mm)	G1	L1 (mm)	L2 (mm)	L3 (mm)	SW (mm)	S1
VEL NW 04 HL VA	L	PN 315	6	M 12 x 1,5	27	12,0	26,0	12	14
VEL NW 06 HL VA	L	PN 315	8	M 14 x 1,5	29	14,0	27,0	12	17
VEL NW 08 HL VA	L	PN 315	10	M 16 x 1,5	30	15,0	28,5	14	19
VEL NW 10 HL VA	L	PN 315	12	M 18 x 1,5	32	17,0	29,0	17	22
VEL NW 13 HL VA	L	PN 315	15	M 22 x 1,5	36	21,0	32,0	19	27
VEL NW 16 HL VA	L	PN 315	18	M 26 x 1,5	40	23,5	35,0	24	32
VEL NW 20 HL VA	L	PN 160	22	M 30 x 2	44	27,5	38,0	27	36
VEL NW 25 HL VA	L	PN 160	28	M 36 x 2	47	30,5	41,5	36	41
VEL NW 32 HL VA	L	PN 160	35	M 45 x 2	56	34,5	51,0	41	50
VEL NW 40 HL VA	L	PN 160	42	M 52 x 2	63	40,0	56,0	50	60
VEL NW 03 HS VA	S	PN 630	6	M 14 x 1,5	31	16,0	27,0	12	17
VEL NW 04 HS VA	S	PN 630	8	M 16 x 1,5	32	17,0	27,0	14	19
VEL NW 06 HS VA	S	PN 630	10	M 18 x 1,5	34	17,5	29,5	17	22
VEL NW 08 HS VA	S	PN 630	12	M 20 x 1,5	38	21,5	30,5	17	24
VEL NW 10 HS VA	S	PN 630	14	M 22 x 1,5	40	22,0	34,5	19	27
VEL NW 13 HS VA	S	PN 400	16	M 24 x 1,5	43	24,5	36,0	24	30
VEL NW 16 HS VA	S	PN 400	20	M 30 x 2	48	26,5	44,0	27	36
VEL NW 20 HS VA	S	PN 400	25	M 36 x 2	54	30,0	49,5	36	46
VEL NW 25 HS VA	S	PN 400	30	M 42 x 2	62	35,5	55,0	41	50
VEL NW 32 HS VA	S	PN 315	38	M 52 x 2	72	41,0	63,0	50	60

Seriya: LL = veoma lako L = lako S = teško - PN = nominalni pritisak PB = maks. radni pritisak - Ø d2 = spoljni prečnik cevi

Varijante proizvoda

VEL	Navojni spoj, L oblik, čelik
VEL MG	Navojni spoj, L oblik, Mesing
XVEL VA	Navojni spoj, L oblik, plemeniti čelik