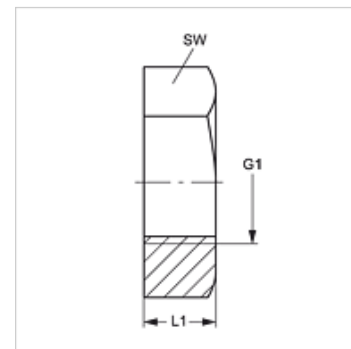


### Osobine

|                    |   |
|--------------------|---|
| Konstrukcija       | Kontra navrtka za pregradne navojne spojeve |
| Norma              | ISO 8434-1                                  |
| Materijal          | čelik                                       |
| Površinska zaštita | galvanska prevlaka                          |



### Artikal

| Naziv       | G1         | L1<br>(mm) | SW<br>(mm) |
|-------------|------------|------------|------------|
| KM 12       | M 12 x 1,5 | 6          | 17         |
| KM 14       | M 14 x 1,5 | 6          | 19         |
| KM 16       | M 16 x 1,5 | 6          | 22         |
| KM 18       | M 18 x 1,5 | 6          | 24         |
| KM 20       | M 20 x 1,5 | 6          | 27         |
| KM 22       | M 22 x 1,5 | 7          | 30         |
| KM 24       | M 24 x 1,5 | 7          | 32         |
| KM 26       | M 26 x 1,5 | 8          | 36         |
| KM 30       | M 30 x 2   | 9          | 41         |
| KM 36 - 1.5 | M 36 x 1,5 | 9          | 46         |
| KM 36       | M 36 x 2   | 9          | 46         |
| KM 42       | M 42 x 2   | 9          | 50         |
| KM 45       | M 45 x 2   | 9          | 55         |
| KM 52       | M 52 x 2   | 10         | 65         |

### Varijante proizvoda

|       |   |
|-------|---|
| KM MG | Kontra navrtka za pregradni navojni spoj, Mesing          |
| KM VA | Kontra navrtka za pregradni navojni spoj, plemeniti čelik |

### je rezervni deo za sledeće proizvode

|    |                        |
|----|------------------------|
| SV | Pregradni navojni spoj |
|----|------------------------|