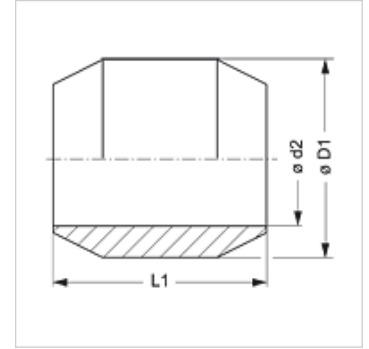
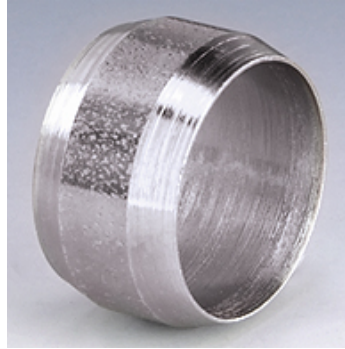


Osobine

Konstrukcija	Dupli konusni prsten
Norma	DIN 3862
Oblast primene	Za preklopne navrtke A DIN 3870 i preklopne zavrtnje DIN 3871
Materijal	čelik
Površinska zaštita	galvanska prevlaka



Opis

Za preklopne navrtke A DIN 3870 i preklopne zavrtnje DIN 3871.

Artikal

Naziv	Ø D1 (mm)	Ø d2 (mm)	L1 (mm)
SRDK 06	8	6	6,5
SRDK 08	10	8	6,5
SRDK 10	12	10	7,5
SRDK 12	14	12	8,0
SRDK 18	20	18	9,0

Ø d2 = spoljni prečnik cevi

Varijante proizvoda

SRDK MG Dupli konusni prsten, Mesing