

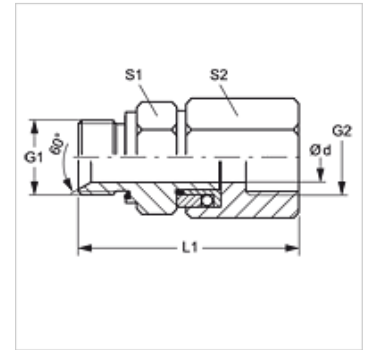
DG HB IR

Zglobni navojni spoj, kuglični ležaj

HANSA FLEX

Osobine

Priključak 1	BSP spoljni cilindrični navoj
Oblik zaptivke 1	60° unutrašnji konus + oblik E
Priključak 2	BSP unutrašnji cilindrični navoj
Oblik zaptivke 2	Oblik A
Konstrukcija	Zglobni navojni spoj
Dodatak za vrstu konstrukciju	Kuglično vođenje
Konstrukcija	pravo
Temperatura min.	-30 °C
Temperatura max.	95 °C
Mediji	Ulje
Materijal	čelik
Površinska zaštita	galvanska prevlaka



Napomena

Iz funkcionalno-tehničkih razloga neophodan je minimalni radni pritisak od 10 bar.

Artikal

Naziv	Radni pritisak bar	Ø d (mm)	G1 + G2	L1 (mm)	S1	S2
DG HB 10 IR	PN 300	8	G 3/8" -19	89,5	24	24
DG HB 13 IR	PN 300	10	G 1/2" -14	89,5	27	32