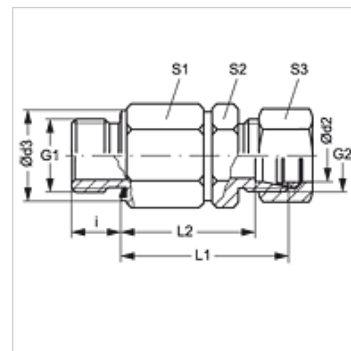


Osobine

Priključak 1	metrički spoljni cilindrični navoj
Oblik zaptivke 1	Oblik E
Priključak 2	metrički spoljni cilindrični navoj
Oblik zaptivke 2	24° unutrašnji konus
Konstrukcija	Zglobni navojni spoj (uvrtni navojni spoj)
Dodatak za vrstu konstrukciju	Kuglični ležaj
Konstrukcija	pravo
Obim isporuke	Nastavak (bez preklopne navrtke i reznog prstena)
Materijal	čelik
Površinska zaštita	galvanska prevlaka



Napomena

Molimo Vas da napomene za montažu, ugradnju, opterećenje pod pritiskom i dozvoljene radne temperature nađete u tehničkim informacijama o navojnim spojevima za cevi.

Artikal

Naziv	Seriya	Radni pritisak bar	Ø d2 (mm)	G1	G2	i (mm)	Ø d3 (mm)	L1 (mm)	L2 (mm)	S1	S2	S3
DGM NW 03 HS 14	S	PN 250	6	M 14 x 1,5	M 14 x 1,5	12	19	49	42,0	22	17	17
DGM NW 04 HS	S	PN 250	8	M 14 x 1,5	M 16 x 1,5	12	19	49	42,0	22	17	19
DGM NW 08 HS	S	PN 250	12	M 18 x 1,5	M 20 x 1,5	12	24	60	52,5	30	24	24
DGM NW 13 HS	S	PN 250	16	M 22 x 1,5	M 24 x 1,5	14	27	60	51,5	30	27	30
DGM NW 16 HS	S	PN 250	20	M 27 x 2	M 30 x 2	16	32	76	65,5	41	36	36
DGM NW 20 HS	S	PN 250	25	M 33 x 2	M 36 x 2	18	40	78	66,0	41	41	46
DGM NW 25 HS	S	PN 250	30	M 42 x 2	M 42 x 2	20	50	89	75,5	60	46	50
DGM NW 32 HS	S	PN 250	38	M 48 x 2	M 52 x 2	22	55	92	76,0	60	55	60

Seriya: LL = veoma lako L = lako S = teško - PN = nominalni pritisak PB = maks. radni pritisak - Ø d2 = spoljni prečnik cevi