

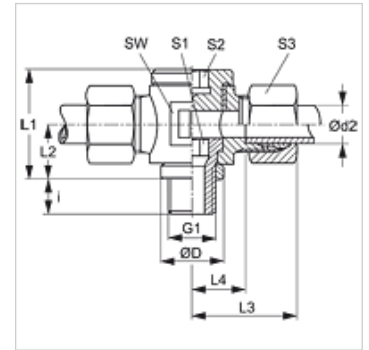
DTR VA

Zglobni navojni spoj, bez prigušivanja, T oblik

HANSA FLEX

Osobine

Priključak 1	BSP spoljni cilindrični navoj
Oblik zaptivke 1	Prsten sa zaptivnim rubom
Priključak 2 + 3	metrički spoljni cilindrični navoj
Oblik zaptivke 2 + 3	24° unutrašnji konus
Konstrukcija	Zglobni navojni spoj, bez prigušivanja
Konstrukcija	T oblik
Norma	DIN 3865
Obim isporuke	Nastavak sa preklopnom navrtkom i reznim prstenom
Materijal	plemeniti čelik



Napomena

Molimo Vas da napomene za montažu, ugradnju, opterećenje pod pritiskom i dozvoljene radne temperature nađete u tehničkim informacijama o navojnim spojevima za cevi.

Artikal

Naziv	Seriya	Radni pritisak bar	Ø d2 (mm)	G1	Ø D (mm)	i (mm)	L1 (mm)	L2 (mm)	L3 (mm)	L4 (mm)	SW (mm)	S1	S2	S3
DTR NW 06 HL VA	L	PN 160	8	G 1/4" -19	18	12	30	15	29	14,0	22	8	8	17
DTR NW 13 HL VA	L	PN 100	15	G 1/2" -14	26	14	40	20	35	20,0	30	12	12	27

Seriya: LL = veoma lako L = lako S = teško - PN = nominalni pritisak PB = maks. radni pritisak - Ø d2 = spoljni prečnik cevi

Varijante proizvoda

DTR VA	Zglobni navojni spoj, bez prigušivanja, T oblik, plemeniti čelik
XDTR VA	Zglobni navojni spoj, bez prigušivanja, T oblik, plemeniti čelik