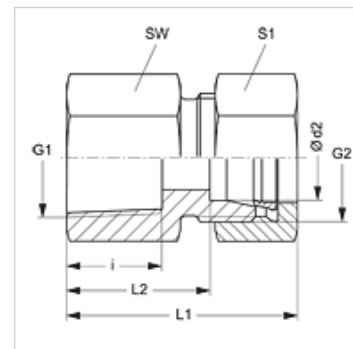


Osobine

| | |
|-------------------------|---|
| Priključak 1 | NPT unutrašnji navoj |
| Oblik zaptivke 1 | zaptivanje preko navoja |
| Priključak 2 | metrički spoljni cilindrični navoj |
| Oblik zaptivke 2 | 24° unutrašnji konus |
| Konstrukcija | Navrtni navojni spoj |
| Konstrukcija | pravo |
| Obim isporuke | Nastavak sa preklopnom navrtkom i reznim prstenom |
| Materijal | plemeniti čelik |



Napomena

Molimo Vas da napomene za montažu, ugradnju, opterećenje pod pritiskom i dozvoljene radne temperature nađete u tehničkim informacijama o navojnim spojevima za cevi.

Artikal

| Naziv | Seriya | Radni pritisak bar | Ø d2 (mm) | G1 | G2 | i (mm) | L1 (mm) | L2 (mm) | SW (mm) | S1 |
|---------------------|--------|--------------------|-----------|------------------|------------|--------|---------|---------|---------|----|
| GAN NW 04 HL VA | L | PN 315 | 6 | 1/8" -27 NPT | M 12 x 1,5 | 11,6 | 34,0 | 19,0 | 14 | 14 |
| GAN NW 04 HL 1/4 VA | L | PN 315 | 6 | 1/4" -18 NPT | M 12 x 1,5 | 16,4 | 38,0 | 23,5 | 19 | 14 |
| GAN NW 06 HL VA | L | PN 315 | 8 | 1/4" -18 NPT | M 14 x 1,5 | 16,4 | 38,0 | 23,5 | 19 | 17 |
| GAN NW 08 HL VA | L | PN 315 | 10 | 1/4" -18 NPT | M 16 x 1,5 | 16,4 | 39,0 | 24,0 | 19 | 19 |
| GAN NW 08 HL 1/2 VA | L | PN 315 | 10 | 1/2" -14 NPT | M 16 x 1,5 | 22,6 | 38,0 | 26,0 | 27 | 19 |
| GAN NW 10 HL 1/4 VA | L | PN 315 | 12 | 1/4" -18 NPT | M 18 x 1,5 | 16,4 | 43,0 | 23,5 | 19 | 19 |
| GAN NW 10 HL VA | L | PN 315 | 12 | 3/8" -18 NPT | M 18 x 1,5 | 17,4 | 42,0 | 27,0 | 24 | 22 |
| GAN NW 10 HL 1/2 VA | L | PN 315 | 12 | 1/2" -14 NPT | M 18 x 1,5 | 22,6 | 47,0 | 32,0 | 27 | 22 |
| GAN NW 13 HL VA | L | PN 315 | 15 | 1/2" -14 NPT | M 22 x 1,5 | 22,6 | 48,0 | 33,0 | 27 | 27 |
| GAN NW 16 HL VA | L | PN 315 | 18 | 1/2" -14 NPT | M 26 x 1,5 | 22,6 | 49,0 | 32,5 | 27 | 32 |
| GAN NW 20 HL VA | L | PN 160 | 22 | 3/4" -14 NPT | M 30 x 2 | 23,1 | 52,0 | 35,5 | 36 | 36 |
| GAN NW 25 HL VA | L | PN 160 | 28 | 1" -11,5 NPT | M 36 x 2 | 27,8 | 57,0 | 40,5 | 41 | 41 |
| GAN NW 32 HL VA | L | PN 160 | 35 | 1.1/4" -11,5 NPT | M 45 x 2 | 28,3 | 62,0 | 40,5 | 55 | 50 |
| GAN NW 40 HL VA | L | PN 160 | 42 | 1.1/2" -11,5 NPT | M 52 x 2 | 28,3 | 65,0 | 42,0 | 60 | 60 |
| GAN NW 03 HS VA | S | PN 630 | 6 | 1/4" -18 NPT | M 14 x 1,5 | 16,4 | 41,0 | 26,0 | 19 | 17 |
| GAN NW 04 HS VA | S | PN 630 | 8 | 1/4" -18 NPT | M 16 x 1,5 | 16,4 | 41,0 | 26,0 | 19 | 19 |
| GAN NW 06 HS VA | S | PN 630 | 10 | 3/8" -18 NPT | M 18 x 1,5 | 17,4 | 44,0 | 27,0 | 24 | 22 |
| GAN NW 08 HS VA | S | PN 630 | 12 | 3/8" -18 NPT | M 20 x 1,5 | 17,4 | 44,0 | 27,5 | 24 | 24 |
| GAN NW 08 HS 1/2 VA | S | PN 630 | 12 | 1/2" -14 NPT | M 20 x 1,5 | 22,6 | 50,0 | 33,5 | 27 | 24 |
| GAN NW 10 HS VA | S | PN 630 | 14 | 1/2" -14 NPT | M 22 x 1,5 | 22,6 | 53,0 | 35,0 | 27 | 27 |
| GAN NW 13 HS VA | S | PN 400 | 16 | 1/2" -14 NPT | M 24 x 1,5 | 22,6 | 50,0 | 34,5 | 27 | 30 |
| GAN NW 16 HS VA | S | PN 400 | 20 | 3/4" -14 NPT | M 30 x 2 | 23,1 | 57,0 | 35,5 | 32 | 36 |
| GAN NW 20 HS VA | S | PN 400 | 25 | 1" -11,5 NPT | M 36 x 2 | 27,8 | 65,0 | 41,0 | 41 | 46 |
| GAN NW 25 HS VA | S | PN 400 | 30 | 1.1/4" -11,5 NPT | M 42 x 2 | 28,3 | 70,0 | 43,5 | 55 | 50 |
| GAN NW 32 HS VA | S | PN 315 | 38 | 1.1/2" -11,5 NPT | M 52 x 2 | 28,3 | 74,0 | 43,0 | 60 | 60 |

Seriya: LL = veoma lako L = lako S = teško - PN = nominalni pritisak PB = maks. radni pritisak - Ø d2 = spoljni prečnik cevi

Varijante proizvoda

XGAN VA Navrtni navojni spoj, Nastavak (bez preklopne navrtke i reznog prstena)