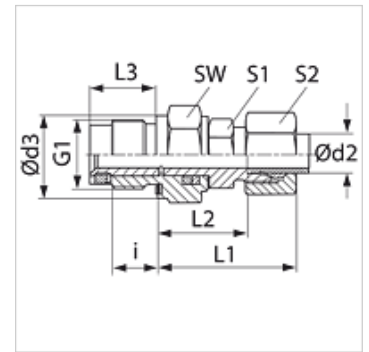


Osobine

Priključak 1	metrički spoljni cilindrični navoj
Oblik zaptivke 1	Oblik E
Priključak 2	metrički spoljni cilindrični navoj
Oblik zaptivke 2	24° unutrašnji konus
Konstrukcija	Zglobni navojni spoj (uvrtni navojni spoj)
Dodatak za vrstu konstrukciju	Klizni ležaj
Konstrukcija	pravo
Obim isporuke	Nastavak (bez preklopne navrtke i reznog prstena)
Materijal	čelik
Površinska zaštita	galvanska prevlaka



Napomena

Molimo Vas da napomene za montažu, ugradnju, opterećenje pod pritiskom i dozvoljene radne temperature nađete u tehničkim informacijama o navojnim spojevima za cevi.

Artikal

Naziv	Seriya	Radni pritisak bar	Ø d2 (mm)	G1	i (mm)	Ø d3 (mm)	L1 (mm)	L2 (mm)	L3 (mm)	SW (mm)	S1	S2
GVM NW 04 HL 14	L	PN 40	6	M 14 x 1,5	12	19	27	20,0	18,0	19	12	14
GVM NW 06 HL 14	L	PN 40	8	M 14 x 1,5	12	19	29	21,0	18,0	19	12	17
GVM NW 08 HL 18	L	PN 40	10	M 18 x 1,5	12	24	30	26,0	18,0	24	14	19
GVM NW 10 HL 22	L	PN 40	12	M 22 x 1,5	14	27	32	27,0	21,0	27	17	22
GVM NW 13 HL 27	L	PN 40	15	M 27 x 2	16	32	36	33,0	24,0	32	19	27
GVM NW 16 HL 33	L	PN 40	18	M 33 x 2	18	40	40	37,5	27,5	41	27	32
GVM NW 20 HL 33	L	PN 40	22	M 33 x 2	18	40	44	39,5	27,5	41	27	36
GVM NW 25 HL 42	L	PN 40	28	M 42 x 2	20	50	47	44,0	31,0	50	36	41
GVM NW 32 HL 48	L	PN 40	35	M 48 x 2	22	55	56	54,0	35,0	55	41	50
GVM NW 03 HS 14	S	PN 100	6	M 14 x 1,5	12	19	31	21,0	18,0	19	12	17
GVM NW 04 HS	S	PN 100	8	M 14 x 1,5	12	19	32	22,0	18,0	19	14	19
GVM NW 06 HS 18	S	PN 100	10	M 18 x 1,5	12	24	34	27,0	18,0	24	17	22
GVM NW 08 HS	S	PN 100	12	M 22 x 1,5	14	27	38	28,0	21,0	27	17	24
GVM NW 13 HS 27	S	PN 100	16	M 27 x 2	16	32	43	34,0	24,0	32	24	30
GVM NW 16 HS 33	S	PN 100	20	M 33 x 2	18	40	48	39,5	27,5	41	27	36
GVM NW 20 HS	S	PN 100	25	M 33 x 2	18	40	54	42,5	27,5	41	36	46
GVM NW 25 HS	S	PN 100	30	M 42 x 2	20	50	62	48,0	31,0	50	41	50
GVM NW 32 HS	S	PN 100	38	M 48 x 2	22	55	72	55,0	35,0	55	50	60

Seriya: LL = veoma lako L = lako S = teško - PN = nominalni pritisak PB = maks. radni pritisak - Ø d2 = spoljni prečnik cevi