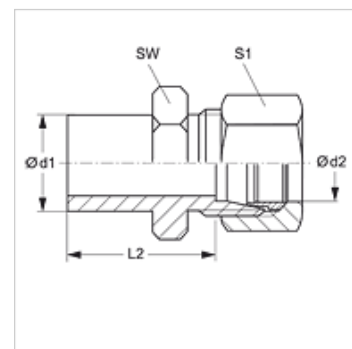


### Osobine

<b>Priključak 1</b>	Cevni nastavak nije prethodno montiran
<b>Oblik zaptivke 1</b>	Priključak za rezni prsten
<b>Priključak 2</b>	metrički spoljni cilindrični navoj
<b>Oblik zaptivke 2</b>	24° unutrašnji konus
<b>Konstrukcija</b>	Reducir navojni spoj, nije prethodno montiran
<b>Konstrukcija</b>	pravo
<b>Obim isporuke</b>	Nastavak cevi bez preklopne navrtke i reznog prstena
<b>Materijal</b>	čelik
<b>Površinska zaštita</b>	galvanska prevlaka



### Napomena

Molimo Vas da napomene za montažu, ugradnju, opterećenje pod pritiskom i dozvoljene radne temperature nađete u tehničkim informacijama o navojnim spojevima za cevi.

### Artikal

Naziv	Serija	Radni pritisak bar	Ø d1 (mm)	Ø d2 (mm)	L2 (mm)	SW (mm)	S1
NAH NW 04 LL 04	LL	PN 100	6	4	23,0	11	10
NAH NW 06 LL 04	LL	PN 100	8	4	25,0	12	10
NAH NW 08 LL 04	LL	PN 100	10	4	28,5	12	10
NAH NW 10 LL 04	LL	PN 100	12	4	28,5	12	10
NAH NW 06 L 04	L	PN 315	8	6	29,5	14	14
NAH NW 08 L 04	L	PN 315	10	6	29,5	14	14
NAH NW 08 L 06	L	PN 315	10	8	29,5	17	17
NAH NW 10 L 04	L	PN 315	12	6	29,5	14	14
NAH NW 10 L 06	L	PN 315	12	8	29,5	17	17
NAH NW 10 L 08	L	PN 315	12	10	31,0	17	19
NAH NW 10 L	L	PN 315	12	12	31,0	17	22
NAH NW 10 L 13	L	PN 315	12	15	31,0	17	27
NAH NW 13 L 04	L	PN 315	15	6	29,5	17	14
NAH NW 13 L 06	L	PN 315	15	8	29,5	17	17
NAH NW 13 L 08	L	PN 315	15	10	31,0	17	19
NAH NW 13 L 10	L	PN 315	15	12	31,0	19	22
NAH NW 13 L	L	PN 315	15	15	31,0	19	27
NAH NW 16 L 04	L	PN 315	18	6	30,5	19	14
NAH NW 16 L 06	L	PN 315	18	8	30,5	19	17
NAH NW 16 L 08	L	PN 315	18	10	30,5	19	19
NAH NW 16 L 10	L	PN 315	18	12	32,0	19	22
NAH NW 16 L 13	L	PN 315	18	15	32,5	24	27
NAH NW 20 L 04	L	PN 160	22	6	33,5	24	14
NAH NW 20 L 06	L	PN 160	22	8	33,5	24	17
NAH NW 20 L 08	L	PN 160	22	10	35,0	24	19
NAH NW 20 L 10	L	PN 160	22	12	35,0	24	22
NAH NW 20 L 13	L	PN 160	22	15	36,5	24	27
NAH NW 20 L 16	L	PN 160	22	18	35,0	27	32
NAH NW 25 L 04	L	PN 160	28	6	34,5	32	14
NAH NW 25 L 06	L	PN 160	28	8	34,5	32	17
NAH NW 25 L 08	L	PN 160	28	10	36,0	32	19
NAH NW 25 L 10	L	PN 160	28	12	36,0	32	22
NAH NW 25 L 13	L	PN 160	28	15	36,5	32	27
NAH NW 25 L 16	L	PN 160	28	18	36,0	32	32
NAH NW 25 L 20	L	PN 160	28	22	36,0	32	36
NAH NW 32 L 04	L	PN 160	35	6	40,5	36	14
NAH NW 32 L 06	L	PN 160	35	8	40,5	36	17
NAH NW 32 L 08	L	PN 160	35	10	42,0	36	19
NAH NW 32 L 10	L	PN 160	35	12	42,0	36	22
NAH NW 32 L 13	L	PN 160	35	15	42,0	36	27
NAH NW 32 L 16	L	PN 160	35	18	42,0	36	32
NAH NW 32 L 20	L	PN 160	35	22	44,0	36	36
NAH NW 32 L 25	L	PN 160	35	28	44,0	41	41



## Artikal

Naziv	Serija	Radni pritisak bar	Ø d1 (mm)	Ø d2 (mm)	L2 (mm)	SW (mm)	S1
NAH NW 40 L 04	L	PN 160	42	6	42,5	46	14
NAH NW 40 L 06	L	PN 160	42	8	42,5	46	17
NAH NW 40 L 08	L	PN 160	42	10	44,0	46	19
NAH NW 40 L 10	L	PN 160	42	12	43,0	46	22
NAH NW 40 L 13	L	PN 160	42	15	44,5	46	27
NAH NW 40 L 16	L	PN 160	42	18	44,0	46	32
NAH NW 40 L 20	L	PN 160	42	22	46,0	46	36
NAH NW 40 L 25	L	PN 160	42	28	46,0	46	41
NAH NW 40 L 32	L	PN 160	42	35	45,0	46	50
NAH NW 16 L 13 S	L / S	PN 315	18	16	36,0	27	30
NAH NW 20 L 13 S	L / S	PN 160	22	16	38,0	27	30
NAH NW 20 L 16 S	L / S	PN 160	22	20	38,0	32	36
NAH NW 25 L 13 S	L / S	PN 160	28	16	39,0	32	30
NAH NW 25 L 20 S	L / S	PN 160	28	25	40,5	41	46
NAH NW 04 S 03	S	PN 630	8	6	31,0	17	17
NAH NW 06 S 03	S	PN 630	10	6	32,0	17	17
NAH NW 06 S 04	S	PN 630	10	8	32,0	17	19
NAH NW 08 S 03	S	PN 630	12	6	33,0	17	17
NAH NW 08 S 04	S	PN 630	12	8	33,0	17	19
NAH NW 08 S 06	S	PN 630	12	10	32,5	19	22
NAH NW 10 S 03	S	PN 630	14	6	37,0	17	17
NAH NW 10 S 04	S	PN 630	14	8	37,0	17	19
NAH NW 10 S 06	S	PN 630	14	10	36,5	19	22
NAH NW 10 S 08	S	PN 630	14	12	36,5	22	24
NAH NW 13 S 03	S	PN 630	16	6	37,0	17	17
NAH NW 13 S 04	S	PN 630	16	8	37,0	17	19
NAH NW 13 S 06	S	PN 630	16	10	36,5	19	22
NAH NW 13 S 08	S	PN 630	16	12	36,5	22	24
NAH NW 13 S 10	S	PN 630	16	14	38,0	24	27
NAH NW 16 S 03	S	PN 400	20	6	43,0	22	17
NAH NW 16 S 04	S	PN 400	20	8	43,0	22	19
NAH NW 16 S 06	S	PN 400	20	10	42,5	22	22
NAH NW 16 S 08	S	PN 400	20	12	42,5	22	24
NAH NW 16 S 10	S	PN 400	20	14	44,0	24	27
NAH NW 16 S 13	S	PN 400	20	16	43,5	27	30
NAH NW 20 S 03	S	PN 400	25	6	47,0	27	17
NAH NW 20 S 04	S	PN 400	25	8	47,0	27	19
NAH NW 20 S 06	S	PN 400	25	10	46,5	27	22
NAH NW 20 S 08	S	PN 400	25	12	46,5	17	24
NAH NW 20 S 10	S	PN 400	25	14	48,0	27	27
NAH NW 20 S 13	S	PN 400	25	16	47,5	27	30
NAH NW 20 S 16	S	PN 400	25	20	47,5	32	36
NAH NW 25 S 03	S	PN 400	30	6	49,0	32	17
NAH NW 25 S 04	S	PN 400	30	8	49,0	32	19
NAH NW 25 S 06	S	PN 400	30	10	48,5	32	22
NAH NW 25 S 08	S	PN 400	30	12	48,5	32	24
NAH NW 25 S 10	S	PN 400	30	14	50,0	32	27
NAH NW 25 S 13	S	PN 400	30	16	49,5	32	30
NAH NW 25 S 16	S	PN 400	30	20	49,5	32	36
NAH NW 25 S 20	S	PN 400	30	25	50,0	41	46
NAH NW 32 S 03	S	PN 315	38	6	56,0	41	17
NAH NW 32 S 04	S	PN 315	38	8	56,0	41	19
NAH NW 32 S 06	S	PN 315	38	10	55,5	41	22
NAH NW 32 S 08	S	PN 315	38	12	56,5	41	24
NAH NW 32 S 10	S	PN 315	38	14	57,0	41	27
NAH NW 32 S 13	S	PN 315	38	16	56,5	41	30
NAH NW 32 S 16	S	PN 315	38	20	56,5	41	36
NAH NW 32 S 20	S	PN 315	38	25	57,0	41	46
NAH NW 32 S 25	S	PN 315	38	30	57,5	46	50
NAH NW 13 S 13 L	S / L	PN 315	16	15	37,0	24	27



## Artikal

Naziv	Seriya	Radni pritisak bar	Ø d1 (mm)	Ø d2 (mm)	L2 (mm)	SW (mm)	S1
NAH NW 16 S 13 L	S / L	PN 315	20	15	43,0	24	27
NAH NW 16 S 16 L	S / L	PN 315	20	18	42,5	27	32
NAH NW 20 S 16 L	S / L	PN 160	25	18	46,5	32	32
NAH NW 20 S 20 L	S / L	PN 160	25	22	48,5	32	36
NAH NW 25 S 25 L	S / L	PN 160	30	28	50,5	41	41

Seriya: LL = veoma lako L = lako S = teško – PN = nominalni pritisak PB = maks. radni pritisak – Ø d1 = spoljni prečnik cevi – Ø d2 = spoljni prečnik cevi

## Varijante proizvoda

NAH VA	Reducir navojni spoj, nije prethodno montiran, plemeniti čelik
XNAH	Reducir navojni spoj, nije prethodno montiran, čelik

## Dodatni elementi

VOM	Nastavak za predmontažu
-----	-------------------------