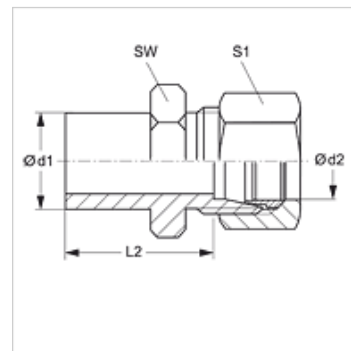


Osobine

| | |
|------------------|--|
| Priključak 1 | Cevni nastavak nije prethodno montiran |
| Oblik zaptivke 1 | Priključak za rezni prsten |
| Priključak 2 | metrički spoljni cilindrični navoj |
| Oblik zaptivke 2 | 24° unutrašnji konus |
| Konstrukcija | Reducir navojni spoj, nije prethodno montiran |
| Konstrukcija | pravo |
| Obim isporuke | Nastavak cevi bez preklopne navrtke i reznog prstena |
| Materijal | plemeniti čelik |



Artikal

| Naziv | Seriya | Radni pritisak bar | Ø d1 (mm) | Ø d2 (mm) | L2 (mm) | SW (mm) | S1 |
|-------------------|--------|--------------------|-----------|-----------|---------|---------|----|
| NAH NW 06 L 04 VA | L | PN 315 | 8 | 6 | 29,5 | 14 | 14 |
| NAH NW 08 L 04 VA | L | PN 315 | 10 | 6 | 29,5 | 14 | 14 |
| NAH NW 08 L 06 VA | L | PN 315 | 10 | 8 | 29,5 | 17 | 17 |
| NAH NW 10 L 04 VA | L | PN 315 | 12 | 6 | 29,5 | 14 | 14 |
| NAH NW 10 L 06 VA | L | PN 315 | 12 | 8 | 29,5 | 17 | 17 |
| NAH NW 10 L 08 VA | L | PN 315 | 12 | 10 | 31,0 | 17 | 19 |
| NAH NW 13 L 04 VA | L | PN 315 | 15 | 6 | 29,5 | 17 | 14 |
| NAH NW 13 L 06 VA | L | PN 315 | 15 | 8 | 29,5 | 17 | 17 |
| NAH NW 13 L 08 VA | L | PN 315 | 15 | 10 | 31,0 | 17 | 19 |
| NAH NW 13 L 10 VA | L | PN 315 | 15 | 12 | 31,0 | 19 | 22 |
| NAH NW 16 L 04 VA | L | PN 315 | 18 | 6 | 30,5 | 19 | 14 |
| NAH NW 16 L 06 VA | L | PN 315 | 18 | 8 | 30,5 | 19 | 17 |
| NAH NW 16 L 08 VA | L | PN 315 | 18 | 10 | 30,5 | 19 | 19 |
| NAH NW 16 L 10 VA | L | PN 315 | 18 | 12 | 32,0 | 19 | 22 |
| NAH NW 16 L 13 VA | L | PN 315 | 18 | 15 | 32,5 | 24 | 27 |
| NAH NW 20 L 04 VA | L | PN 160 | 22 | 6 | 33,5 | 24 | 14 |
| NAH NW 20 L 06 VA | L | PN 160 | 22 | 8 | 33,5 | 24 | 17 |
| NAH NW 20 L 08 VA | L | PN 160 | 22 | 10 | 35,0 | 24 | 19 |
| NAH NW 20 L 10 VA | L | PN 160 | 22 | 12 | 35,0 | 24 | 22 |
| NAH NW 20 L 13 VA | L | PN 160 | 22 | 15 | 36,5 | 24 | 27 |
| NAH NW 20 L 16 VA | L | PN 160 | 22 | 18 | 35,0 | 27 | 32 |
| NAH NW 25 L 04 VA | L | PN 160 | 28 | 6 | 34,5 | 32 | 14 |
| NAH NW 25 L 06 VA | L | PN 160 | 28 | 8 | 34,5 | 32 | 17 |
| NAH NW 25 L 08 VA | L | PN 160 | 28 | 10 | 36,0 | 32 | 19 |
| NAH NW 25 L 10 VA | L | PN 160 | 28 | 12 | 36,0 | 32 | 22 |
| NAH NW 25 L 13 VA | L | PN 160 | 28 | 15 | 36,5 | 32 | 27 |
| NAH NW 25 L 16 VA | L | PN 160 | 28 | 18 | 36,0 | 32 | 32 |
| NAH NW 25 L 20 VA | L | PN 160 | 28 | 22 | 36,0 | 32 | 36 |
| NAH NW 32 L 04 VA | L | PN 160 | 35 | 6 | 40,5 | 36 | 14 |
| NAH NW 32 L 06 VA | L | PN 160 | 35 | 8 | 40,5 | 36 | 17 |
| NAH NW 32 L 08 VA | L | PN 160 | 35 | 10 | 42,0 | 36 | 19 |
| NAH NW 32 L 10 VA | L | PN 160 | 35 | 12 | 42,0 | 36 | 22 |
| NAH NW 32 L 13 VA | L | PN 160 | 35 | 15 | 42,0 | 36 | 27 |
| NAH NW 32 L 16 VA | L | PN 160 | 35 | 18 | 42,0 | 36 | 32 |
| NAH NW 32 L 20 VA | L | PN 160 | 35 | 22 | 44,0 | 36 | 36 |
| NAH NW 32 L 25 VA | L | PN 160 | 35 | 28 | 44,0 | 41 | 41 |
| NAH NW 40 L 04 VA | L | PN 160 | 42 | 6 | 42,5 | 46 | 14 |
| NAH NW 40 L 06 VA | L | PN 160 | 42 | 8 | 42,5 | 46 | 17 |
| NAH NW 40 L 08 VA | L | PN 160 | 42 | 10 | 44,0 | 46 | 19 |
| NAH NW 40 L 10 VA | L | PN 160 | 42 | 12 | 43,0 | 46 | 22 |
| NAH NW 40 L 13 VA | L | PN 160 | 42 | 15 | 44,5 | 46 | 27 |
| NAH NW 40 L 16 VA | L | PN 160 | 42 | 18 | 44,0 | 46 | 32 |
| NAH NW 40 L 20 VA | L | PN 160 | 42 | 22 | 46,0 | 46 | 36 |
| NAH NW 40 L 25 VA | L | PN 160 | 42 | 28 | 46,0 | 46 | 41 |
| NAH NW 40 L 32 VA | L | PN 160 | 42 | 35 | 45,0 | 46 | 50 |
| NAH NW 04 S 03 VA | S | PN 630 | 8 | 6 | 31,0 | 17 | 17 |
| NAH NW 06 S 03 VA | S | PN 630 | 10 | 6 | 32,0 | 17 | 17 |
| NAH NW 06 S 04 VA | S | PN 630 | 10 | 8 | 32,0 | 17 | 19 |
| NAH NW 08 S 03 VA | S | PN 630 | 12 | 6 | 33,0 | 17 | 17 |



Artikal

| Naziv | Seriya | Radni pritisak bar | Ø d1 (mm) | Ø d2 (mm) | L2 (mm) | SW (mm) | S1 |
|-------------------|--------|--------------------|-----------|-----------|---------|---------|----|
| NAH NW 08 S 04 VA | S | PN 630 | 12 | 8 | 33,0 | 17 | 19 |
| NAH NW 08 S 06 VA | S | PN 630 | 12 | 10 | 32,5 | 19 | 22 |
| NAH NW 10 S 03 VA | S | PN 630 | 14 | 6 | 37,0 | 17 | 17 |
| NAH NW 10 S 04 VA | S | PN 630 | 14 | 8 | 37,0 | 17 | 19 |
| NAH NW 10 S 06 VA | S | PN 630 | 14 | 10 | 36,5 | 19 | 22 |
| NAH NW 10 S 08 VA | S | PN 630 | 14 | 12 | 36,5 | 22 | 24 |
| NAH NW 13 S 03 VA | S | PN 630 | 16 | 6 | 37,0 | 17 | 17 |
| NAH NW 13 S 04 VA | S | PN 630 | 16 | 8 | 37,0 | 17 | 19 |
| NAH NW 13 S 06 VA | S | PN 630 | 16 | 10 | 36,5 | 19 | 22 |
| NAH NW 13 S 08 VA | S | PN 630 | 16 | 12 | 36,5 | 22 | 24 |
| NAH NW 13 S 10 VA | S | PN 630 | 16 | 14 | 38,0 | 24 | 27 |
| NAH NW 16 S 03 VA | S | PN 400 | 20 | 6 | 43,0 | 22 | 17 |
| NAH NW 16 S 04 VA | S | PN 400 | 20 | 8 | 43,0 | 22 | 19 |
| NAH NW 16 S 06 VA | S | PN 400 | 20 | 10 | 42,5 | 22 | 22 |
| NAH NW 16 S 08 VA | S | PN 400 | 20 | 12 | 42,5 | 22 | 24 |
| NAH NW 16 S 10 VA | S | PN 400 | 20 | 14 | 44,0 | 24 | 27 |
| NAH NW 16 S 13 VA | S | PN 400 | 20 | 16 | 43,5 | 27 | 30 |
| NAH NW 20 S 03 VA | S | PN 400 | 25 | 6 | 47,0 | 27 | 17 |
| NAH NW 20 S 04 VA | S | PN 400 | 25 | 8 | 47,0 | 27 | 19 |
| NAH NW 20 S 06 VA | S | PN 400 | 25 | 10 | 46,5 | 27 | 22 |
| NAH NW 20 S 08 VA | S | PN 400 | 25 | 12 | 46,5 | 17 | 24 |
| NAH NW 20 S 10 VA | S | PN 400 | 25 | 14 | 48,0 | 27 | 27 |
| NAH NW 20 S 13 VA | S | PN 400 | 25 | 16 | 47,5 | 27 | 30 |
| NAH NW 20 S 16 VA | S | PN 400 | 25 | 20 | 47,5 | 32 | 36 |
| NAH NW 25 S 03 VA | S | PN 400 | 30 | 6 | 49,0 | 32 | 17 |
| NAH NW 25 S 04 VA | S | PN 400 | 30 | 8 | 49,0 | 32 | 19 |
| NAH NW 25 S 06 VA | S | PN 400 | 30 | 10 | 48,5 | 32 | 22 |
| NAH NW 25 S 08 VA | S | PN 400 | 30 | 12 | 48,5 | 32 | 24 |
| NAH NW 25 S 10 VA | S | PN 400 | 30 | 14 | 50,0 | 32 | 27 |
| NAH NW 25 S 13 VA | S | PN 400 | 30 | 16 | 49,5 | 32 | 30 |
| NAH NW 25 S 16 VA | S | PN 400 | 30 | 20 | 49,5 | 32 | 36 |
| NAH NW 25 S 20 VA | S | PN 400 | 30 | 25 | 50,0 | 41 | 46 |
| NAH NW 32 S 03 VA | S | PN 315 | 38 | 6 | 56,0 | 41 | 17 |
| NAH NW 32 S 04 VA | S | PN 315 | 38 | 8 | 56,0 | 41 | 19 |
| NAH NW 32 S 06 VA | S | PN 315 | 38 | 10 | 55,5 | 41 | 22 |
| NAH NW 32 S 08 VA | S | PN 315 | 38 | 12 | 56,5 | 41 | 24 |
| NAH NW 32 S 10 VA | S | PN 315 | 38 | 14 | 57,0 | 41 | 27 |
| NAH NW 32 S 13 VA | S | PN 315 | 38 | 16 | 56,5 | 41 | 30 |
| NAH NW 32 S 16 VA | S | PN 315 | 38 | 20 | 56,5 | 41 | 36 |
| NAH NW 32 S 20 VA | S | PN 315 | 38 | 25 | 57,0 | 41 | 46 |
| NAH NW 32 S 25 VA | S | PN 315 | 38 | 30 | 57,5 | 46 | 50 |

Seriya: LL = veoma lako L = lako S = teško – PN = nominalni pritisak PB = maks. radni pritisak – Ø d1 = spoljni prečnik cevi – Ø d2 = spoljni prečnik cevi

Varijante proizvoda

NAH Reducir navojni spoj, nije prethodno montiran, čelik

XNAH VA Reducir navojni spoj, nije prethodno montiran, plemeniti čelik

Dodatni elementi

VOM Nastavak za predmontažu