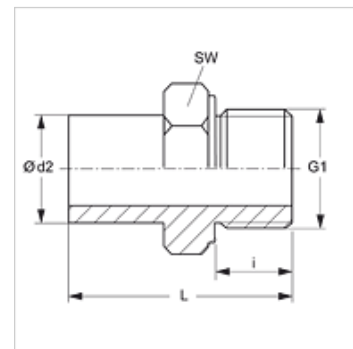


### Osobine

<b>Priključak 1</b>	metrički spoljni cilindrični navoj
<b>Oblik zaptivke 1</b>	oblik B
<b>Priključak 2</b>	Cevni nastavak nije prethodno montiran
<b>Oblik zaptivke 2</b>	Priključak za rezni prsten
<b>Konstrukcija</b>	Uvrtni navojni nastavak
<b>Konstrukcija</b>	pravo
<b>Norma</b>	DIN 2353 ISO 8434-1
<b>Obim isporuke</b>	Nastavak (bez preklopne navrtke i reznog prstena)
<b>Materijal</b>	čelik
<b>Površinska zaštita</b>	galvanska prevlaka



### Napomena

Molimo Vas da napomene za montažu, ugradnju, opterećenje pod pritiskom i dozvoljene radne temperature nađete u tehničkim informacijama o navojnim spojevima za cevi.

### Artikal

Naziv	Seriya	Radni pritisak bar	Ø d2 (mm)	G1	i (mm)	L (mm)	SW (mm)
NVM NW 04 L	L	PN 315	6	M 10 x 1	8	32,5	14
NVM NW 06 L	L	PN 315	8	M 12 x 1,5	12	38,0	17
NVM NW 08 L	L	PN 315	10	M 14 x 1,5	12	39,5	19
NVM NW 10 L	L	PN 315	12	M 16 x 1,5	12	41,5	22
NVM NW 10 L 14	L	PN 315	12	M 14 x 1,5	12	41,5	19
NVM NW 10 L 18	L	PN 315	12	M 18 x 1,5	12	41,5	24
NVM NW 10 L 22	L	PN 315	12	M 22 x 1,5	14	44,0	27
NVM NW 13 L	L	PN 315	15	M 18 x 1,5	12	43,5	27
NVM NW 13 L 22	L	PN 315	15	M 22 x 1,5	17	48,0	27
NVM NW 16 L	L	PN 315	18	M 22 x 1,5	14	45,5	27
NVM NW 20 L	L	PN 160	22	M 26 x 1,5	16	48,5	32
NVM NW 25 L	L	PN 160	28	M 33 x 2	18	53,0	41
NVM NW 32 L	L	PN 160	35	M 42 x 2	20	62,5	50
NVM NW 40 L	L	PN 160	42	M 48 x 2	22	68,5	55
NVM NW 03 S	S	PN 400	6	M 12 x 1,5	12	39,0	17
NVM NW 04 S	S	PN 400	8	M 14 x 1,5	12	41,5	19
NVM NW 06 S	S	PN 400	10	M 16 x 1,5	12	44,0	22
NVM NW 08 S	S	PN 400	12	M 18 x 1,5	12	46,0	24
NVM NW 10 S	S	PN 400	14	M 20 x 1,5	14	50,0	27
NVM NW 13 S	S	PN 400	16	M 22 x 1,5	14	51,0	27
NVM NW 16 S	S	PN 400	20	M 27 x 2	16	59,0	32
NVM NW 20 S	S	PN 250	25	M 33 x 2	18	66,0	46
NVM NW 25 S	S	PN 160	30	M 42 x 2	20	51,0	50
NVM NW 32 S	S	PN 160	38	M 48 x 2	22	82,0	55

Seriya: LL = veoma lako L = lako S = teško - PN = nominalni pritisak PB = maks. radni pritisak - Ø d2 = spoljni prečnik cevi

### Varijante proizvoda

**NVM VA** Uvrtni navojni nastavak, plemeniti čelik

### Dodatni elementi

**VOM** Nastavak za predmontažu