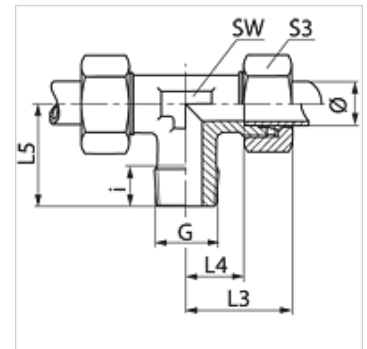


### Osobine

|                             |   |
|-----------------------------|---|
| <b>Priključak 1</b>         | BSP spoljni konusni navoj                         |
| <b>Oblik zaptivke 1</b>     | zaptivanje preko navoja                           |
| <b>Priključak 2 + 3</b>     | metrički spoljni cilindrični navoj                |
| <b>Oblik zaptivke 2 + 3</b> | 24° unutrašnji konus                              |
| <b>Konstrukcija</b>         | Uvrtni navojni spoj                               |
| <b>Konstrukcija</b>         | T oblik   |
| <b>Norma</b>                | DIN 2353<br>ISO 8434-1                            |
| <b>Obim isporuke</b>        | Nastavak sa preklopnom navrtkom i reznim prstenom |
| <b>Materijal</b>            | čelik   |
| <b>Površinska zaštita</b>   | galvanska prevlaka                                |



### Napomena

Molimo Vas da napomene za montažu, ugradnju, opterećenje pod pritiskom i dozvoljene radne temperature nađete u tehničkim informacijama o navojnim spojevima za cevi.

### Artikal

| Naziv       | Seriya | Radni pritisak bar | Cev spolja Ø (mm) | G        | i (mm) | L3 (mm) | L4 (mm) | L5 (mm) | SW (mm) | S3 |
|-------------|--------|--------------------|-------------------|----------|--------|---------|---------|---------|---------|----|
| TR 04 LL    | LL     | PN 100             | 4                 | R 1/8" K | 8      | 21      | 11,0    | 17      | 9       | 10 |
| TR 05 LL    | LL     | PN 100             | 5                 | R 1/8" K | 8      | 21      | 9,5     | 17      | 11      | 12 |
| TR 06 LL    | LL     | PN 100             | 6                 | R 1/8" K | 8      | 21      | 9,5     | 17      | 9       | 12 |
| TR 08 LL    | LL     | PN 100             | 8                 | R 1/8" K | 8      | 23      | 11,5    | 20      | 12      | 14 |
| TR 10 LL    | LL     | PN 100             | 10                | R 1/4" K | 12     | 24      | 12,5    | 11      | 14      | 17 |
| TR 12 LL    | LL     | PN 100             | 12                | R 1/4" K | 12     | 25      | 13,0    | 11      | 17      | 19 |
| TR NW 04 HL | L      | PN 315             | 6                 | R 1/8" K | 8      | 27      | 12,0    | 20      | 12      | 14 |
| TR NW 06 HL | L      | PN 315             | 8                 | R 1/4" K | 12     | 29      | 14,0    | 26      | 12      | 17 |
| TR NW 08 HL | L      | PN 315             | 10                | R 1/4" K | 12     | 30      | 15,0    | 27      | 14      | 19 |
| TR NW 10 HL | L      | PN 315             | 12                | R 3/8" K | 12     | 32      | 17,0    | 28      | 17      | 22 |
| TR NW 13 HL | L      | PN 315             | 15                | R 1/2" K | 14     | 36      | 21,0    | 34      | 19      | 27 |
| TR NW 16 HL | L      | PN 315             | 18                | R 1/2" K | 14     | 40      | 23,5    | 36      | 24      | 32 |
| TR NW 03 HS | S      | PN 400             | 6                 | R 1/4" K | 12     | 31      | 16,0    | 26      | 12      | 17 |
| TR NW 04 HS | S      | PN 400             | 8                 | R 1/4" K | 12     | 32      | 17,0    | 27      | 14      | 19 |
| TR NW 06 HS | S      | PN 400             | 10                | R 3/8" K | 12     | 34      | 17,5    | 28      | 17      | 22 |
| TR NW 08 HS | S      | PN 400             | 12                | R 3/8" K | 12     | 38      | 21,5    | 28      | 17      | 24 |
| TR NW 10 HS | S      | PN 400             | 14                | R 1/2" K | 14     | 40      | 22,0    | 32      | 19      | 27 |
| TR NW 13 HS | S      | PN 400             | 16                | R 1/2" K | 14     | 43      | 24,5    | 32      | 24      | 30 |

Ø = spoljni prečnik cevi – Seriya: LL = veoma lako L = lako S = teško – PN = nominalni pritisak PB = maks. radni pritisak

### Varijante proizvoda

|               |   |
|---------------|---|
| <b>TRK MG</b> | Uvrtni navojni spoj, T oblik, Mesing          |
| <b>TRK VA</b> | Uvrtni navojni spoj, T oblik, plemeniti čelik |
| <b>XTRK</b>   | Uvrtni navojni spoj, T oblik, čelik           |