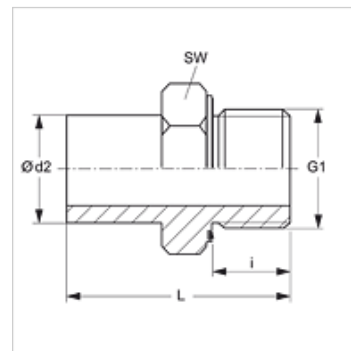


Osobine

Priključak 1	BSP spoljni cilindrični navoj
Oblik zaptivke 1	Oblik E
Priključak 2	Cevni nastavak nije prethodno montiran
Oblik zaptivke 2	Priključak za rezni prsten
Konstrukcija	Uvrtni navojni nastavak
Konstrukcija	pravo
Norma	DIN 2353 ISO 8434-1
Obim isporuke	Nastavak (bez preklopne navrtke i reznog prstena)
Materijal	plemeniti čelik



Napomena

Molimo Vas da napomene za montažu, ugradnju, opterećenje pod pritiskom i dozvoljene radne temperature nađete u tehničkim informacijama o navojnim spojevima za cevi.

Napomene u vezi porudžbine

NBR зaптивке
ФГМ (витон) на захтев

Artikal

Naziv	Seriya	Radni pritisak bar	Ø d2 (mm)	G1	i (mm)	L (mm)	SW (mm)
NVR NW 04 L ED VA	L	PN 315	6	G 1/8" -28	8	32,5	14
NVR NW 04 L 1/4 ED VA	L	PN 315	6	G 1/4" -19	12	38,5	19
NVR NW 06 L ED VA	L	PN 315	8	G 1/4" -19	12	39,0	19
NVR NW 08 L ED VA	L	PN 315	10	G 1/4" -19	12	39,5	19
NVR NW 08 L 3/8 ED VA	L	PN 315	10	G 3/8" -19	12	41,0	22
NVR NW 08 L 1/2 ED VA	L	PN 315	10	G 1/2" -14	14	43,5	27
NVR NW 10 L 1/4 ED VA	L	PN 315	12	G 1/4" -19	12	40,5	19
NVR NW 10 L ED VA	L	PN 315	12	G 3/8" -19	12	42,0	22
NVR NW 10 L 1/2 ED VA	L	PN 315	12	G 1/2" -14	14	44,5	27
NVR NW 13 L 3/8 ED VA	L	PN 315	15	G 3/8" -19	12	42,0	22
NVR NW 13 L ED VA	L	PN 315	15	G 1/2" -14	14	44,5	27
NVR NW 16 L 3/8 ED VA	L	PN 315	18	G 3/8" -19	12	43,0	22
NVR NW 16 L ED VA	L	PN 315	18	G 1/2" -14	14	45,5	27
NVR NW 16 L 3/4 ED VA	L	PN 315	18	G 3/4" -14	16	48,0	32
NVR NW 20 L 3/8 ED VA	L	PN 160	22	G 3/8" -19	12	43,5	27
NVR NW 20 L 1/2 ED VA	L	PN 160	22	G 1/2" -14	14	46,0	27
NVR NW 20 L ED VA	L	PN 160	22	G 3/4" -14	16	48,5	32
NVR NW 25 L ED VA	L	PN 160	28	G 1" -11	18	53,0	41
NVR NW 32 L ED VA	L	PN 160	35	G 1.1/4" -11	20	62,5	50
NVR NW 40 L ED VA	L	PN 160	42	G 1.1/2" -11	22	69,0	55
NVR NW 03 S 1/8 ED VA	S	PN 630	6	G 1/8" -28	8	34,5	14
NVR NW 03 S ED VA	S	PN 630	6	G 1/4" -19	12	39,0	19
NVR NW 04 S ED VA	S	PN 630	8	G 1/4" -19	12	39,0	19
NVR NW 06 S 1/4 ED VA	S	PN 630	10	G 1/4" -19	12	42,0	19
NVR NW 06 S ED VA	S	PN 630	10	G 3/8" -19	12	44,0	22
NVR NW 06 S 1/2 ED VA	S	PN 630	10	G 1/2" -14	14	49,0	27
NVR NW 08 S 1/4 ED VA	S	PN 630	12	G 1/4" -19	12	42,0	19
NVR NW 08 S ED VA	S	PN 630	12	G 3/8" -19	12	44,0	22
NVR NW 08 S 1/2 ED VA	S	PN 630	12	G 1/2" -14	14	49,0	27
NVR NW 10 S 1/4 ED VA	S	PN 630	14	G 1/4" -19	12	43,5	19
NVR NW 10 S ED VA	S	PN 630	14	G 1/2" -14	14	50,5	27
NVR NW 13 S 3/8 ED VA	S	PN 400	16	G 3/8" -19	12	46,0	22
NVR NW 13 S ED VA	S	PN 400	16	G 1/2" -14	14	51,0	27
NVR NW 13 S 3/4 ED VA	S	PN 400	16	G 3/4" -14	16	54,5	32
NVR NW 16 S 1/2 ED VA	S	PN 400	20	G 1/2" -14	14	55,5	27
NVR NW 16 S ED VA	S	PN 400	20	G 3/4" -14	16	59,0	32
NVR NW 20 S 3/4 ED VA	S	PN 400	25	G 3/4" -14	16	62,0	32



Artikal

Naziv	Seriya	Radni pritisak bar	Ø d2 (mm)	G1	i (mm)	L (mm)	SW (mm)
NVR NW 20 S ED VA	S	PN 400	25	G 1" -11	18	66,0	41
NVR NW 25 S ED VA	S	PN 400	30	G 1.1/4" -11	20	71,0	50
NVR NW 32 S ED VA	S	PN 315	38	G 1.1/2" -11	22	82,0	55

Seriya: LL = veoma lako L = lako S = teško - PN = nominalni pritisak PB = maks. radni pritisak - Ø d2 = spoljni prečnik cevi

Varijante proizvoda

NVR ED Uvrtni navojni nastavak, čelik

Rezervni delovi

WD V Mekana zaptivka JIC

Dodatni elementi

VOM Nastavak za predmontažu