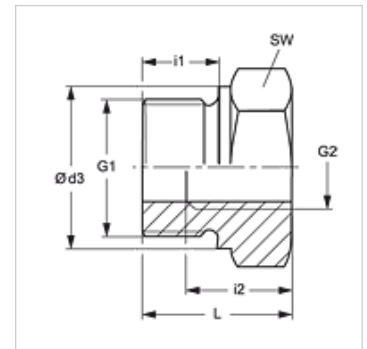
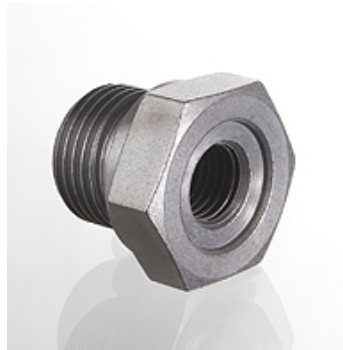


Osobine

| | |
|---------------------------|--|
| Priključak 1 | metrički spoljni cilindrični navoj |
| Oblik zaptivke 1 | oblik B |
| Priključak 2 | metrički unutrašnji navoj, cilindrični |
| Konstrukcija | Promenljivi reducir |
| Konstrukcija | kratke |
| Materijal | čelik |
| Površinska zaštita | galvanska prevlaka |



Napomena

Molimo Vas da napomene za montažu, ugradnju, opterećenje pod pritiskom i dozvoljene radne temperature nađete u tehničkim informacijama o navojnim spojevima za cevi.

Artikal

| Naziv | Radni pritisak bar | G1 | G2 | Ø d3 (mm) | i1 (mm) | i2 (mm) | L (mm) | SW (mm) |
|----------------------|--------------------|------------|------------|--------------|------------|------------|-----------|------------|
| RIK M 14 12-1 | PN 400 | M 14 x 1,5 | M 12 x 1 | 19 | 12 | 10 | 20 | 24 |
| RIK M 16 12 | PN 400 | M 16 x 1,5 | M 12 x 1,5 | 21 | 12 | 10 | 24 | 27 |
| RIK M 16 12-1 | PN 400 | M 16 x 1,5 | M 12 x 1 | 27 | 12 | 12 | 24 | 27 |
| RIK M 22 12 | PN 400 | M 22 x 1,5 | M 12 x 1,5 | 27 | 14 | 12 | 24 | 27 |
| RIK M 22 14 | PN 400 | M 22 x 1,5 | M 14 x 1,5 | 27 | 14 | 12 | 24 | 27 |

PN = nominalni pritisak PB = maks. radni pritisak