

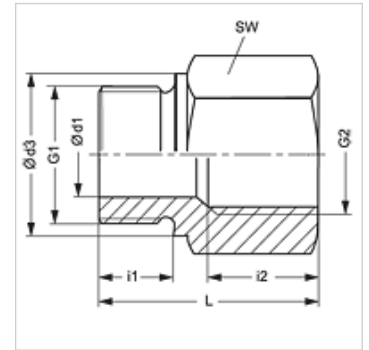
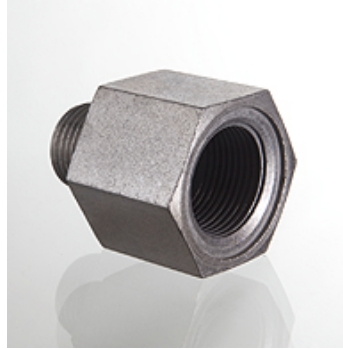
RIL R-M

Promenljivi reducir, dug

HANSA FLEX

Osobine

Priključak 1	BSP spoljni cilindrični navoj
Oblik zaptivke 1	oblik B
Priključak 2	metrički unutrašnji navoj, cilindrični
Konstrukcija	Promenljivi reducir
Konstrukcija	duge
Materijal	čelik
Površinska zaštita	galvanska prevlaka



Napomena

Molimo Vas da napomene za montažu, ugradnju, opterećenje pod pritiskom i dozvoljene radne temperature nađete u tehničkim informacijama o navojnim spojevima za cevi.

Artikal

Naziv	Radni pritisak bar	Ø d1 (mm)	G1	G2	Ø d3 (mm)	i1 (mm)	i2 (mm)	L (mm)	SW (mm)
RIL NW 13 M 12	PN 250	10,5	G 1/2" -14	M 12 x 1,5	26	14,0	18	26,5	27
RIL NW 20 M 26	PN 250	16,0	G 3/4" -14	M 26 x 1,5	32	16,5	20	46,0	36
RIL NW 25 M 22	PN 250	20,0	G 1" -11	M 22 x 1,5	39	18,0	18	29,0	41

PN = nominalni pritisak PB = maks. radni pritisak