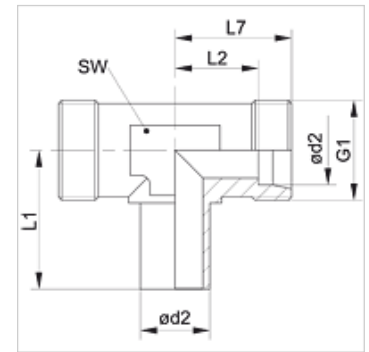


Osobine

Priključak 1	Cevni nastavak nije prethodno montiran
Oblik zaptivke 1	Priključak za rezni prsten
Priključak 2 + 3	metrički spoljni cilindrični navoj
Oblik zaptivke 2 + 3	24° unutrašnji konus
Konstrukcija	Navojni spoj podesiv po pravcima
Konstrukcija	T oblik
Norma	ISO 8434-1
Obim isporuke	Nastavak (bez preklopne navrtke i reznog prstena)
Materijal	čelik
Površinska zaštita	galvanska prevlaka



Napomena

Molimo Vas da napomene za montažu, ugradnju, opterećenje pod pritiskom i dozvoljene radne temperature nađete u tehničkim informacijama o navojnim spojevima za cevi.

Artikal

Naziv	Seriya	Radni pritisak bar	Ø d2 (mm)	G1	L1 (mm)	L2 (mm)	L7 (mm)	SW (mm)
XNET NW 04 HL	L	PN 315	6	M 12 x 1,5	26,0	12,0	19	12
XNET NW 06 HL	L	PN 315	8	M 14 x 1,5	27,5	14,0	21	12
XNET NW 08 HL	L	PN 315	10	M 16 x 1,5	29,0	15,0	22	14
XNET NW 10 HL	L	PN 315	12	M 18 x 1,5	29,5	17,0	24	17
XNET NW 13 HL	L	PN 315	15	M 22 x 1,5	32,5	21,0	28	19
XNET NW 16 HL	L	PN 315	18	M 26 x 1,5	35,5	23,5	31	24
XNET NW 20 HL	L	PN 160	22	M 30 x 2	38,5	27,5	35	27
XNET NW 25 HL	L	PN 160	28	M 36 x 2	41,5	30,5	38	36
XNET NW 32 HL	L	PN 160	35	M 45 x 2	51,0	34,5	45	41
XNET NW 40 HL	L	PN 160	42	M 52 x 2	56,0	40,0	51	50
XNET NW 03 HS	S	PN 630	6	M 14 x 1,5	27,0	16,0	23	12
XNET NW 04 HS	S	PN 630	8	M 16 x 1,5	27,5	17,0	24	14
XNET NW 06 HS	S	PN 630	10	M 18 x 1,5	30,0	17,5	25	17
XNET NW 08 HS	S	PN 630	12	M 20 x 1,5	31,0	21,5	29	17
XNET NW 10 HS	S	PN 630	14	M 22 x 1,5	35,0	22,0	30	19
XNET NW 13 HS	S	PN 400	16	M 24 x 1,5	36,5	24,5	33	24
XNET NW 16 HS	S	PN 400	20	M 30 x 2	44,5	26,5	37	27
XNET NW 20 HS	S	PN 400	25	M 36 x 2	50,0	30,0	42	36
XNET NW 25 HS	S	PN 400	30	M 42 x 2	55,0	35,5	49	41
XNET NW 32 HS	S	PN 315	38	M 52 x 2	63,0	41,0	57	50

Seriya: LL = veoma lako L = lako S = teško – PN = nominalni pritisak PB = maks. radni pritisak – Ø d2 = spoljni prečnik cevi

Varijante proizvoda

XNET VA	Navojni spoj, T oblik, plemeniti čelik
NET	Navojni spoj, T oblik, čelik

Dodatni elementi

VOM	Nastavak za predmontažu
-----	-------------------------