

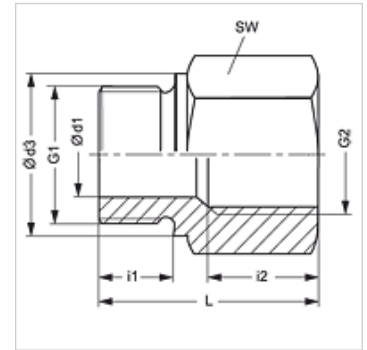
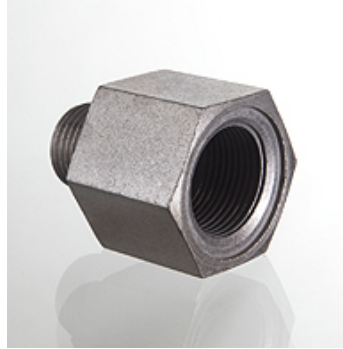
RIL M

Promenljivi reducir, dug

HANSA FLEX

Osobine

Priključak 1	metrički spoljni cilindrični navoj
Oblik zaptivke 1	oblik B
Priključak 2	metrički unutrašnji navoj, cilindrični
Konstrukcija	Promenljivi reducir
Konstrukcija	duge
Materijal	čelik
Površinska zaštita	galvanska prevlaka



Napomena

Molimo Vas da napomene za montažu, ugradnju, opterećenje pod pritiskom i dozvoljene radne temperature nađete u tehničkim informacijama o navojnim spojevima za cevi.

Artikal

Naziv	Radni pritisak bar	Ø d1 (mm)	G1	G2	Ø d3 (mm)	i1 (mm)	i2 (mm)	L (mm)	SW (mm)
RIL M 18 22	PN 250	8	M 18 x 1,5	M 22 x 1,5	23	12	20	41	32

PN = nominalni pritisak PB = maks. radni pritisak