

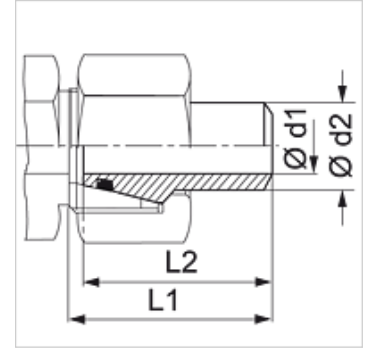
SA DKO VA

Zaptivni konus za navarivanje

HANSA FLEX

Osobine

Priključak 1	Nastavak za navarivanje za metričku cev
Oblik zaptivke 2	24° spoljašnji konus sa O-prstenom
Konstrukcija	Zaptivni konus za navarivanje
Konstrukcija	pravo
Norma	DIN 3865
Materijal	plemeniti čelik



Napomena

Molimo Vas da napomene za montažu, ugradnju, opterećenje pod pritiskom i dozvoljene radne temperature nađete u tehničkim informacijama o navojnim spojevima za cevi.

Napomene u vezi porudžbine

NBR заптивке

ФГМ (витон) на захтев

Artikal

Naziv	Seriya	Radni pritisak bar	Ø d1 (mm)	Ø d2 (mm)	L1 (mm)	L2 (mm)	OR
SA NW 03 DKO 1.5 VA	S	PN 539	3	6	32,5	31,0	4,0 x 1,5
SA NW 04 DKO 1.5 VA	S	PN 424	5	8	32,0	30,0	6,0 x 1,5
SA NW 04 DKO 2 VA	S	PN 528	4	8	31,5	31,0	6,0 x 1,5
SA NW 06 DKO 1.0 VA	S	PN 242	8	10	35,5	33,0	7,5 x 1,5
SA NW 06 DKO 1.5 VA	S	PN 349	7	10	33,5	31,5	7,5 x 1,5
SA NW 06 DKO 2 VA	S	PN 447	6	10	33,5	31,5	7,5 x 1,5
SA NW 08 DKO 1.5 VA	S	PN 297	9	12	33,5	31,5	9,0 x 1,5
SA NW 08 DKO 2 VA	S	PN 383	8	12	33,5	31,5	9,0 x 1,5
SA NW 08 DKO 2.5 VA	S	PN 476	7	12	33,5	31,5	9,0 x 1,5
SA NW 08 DKO 3.0 VA	S	PN 551	6	12	34,5	32,5	9,0 x 1,5
SA NW 10 DKO 2 VA	S	PN 334	10	14	40,0	37,5	10,0 x 2,0
SA NW 10 DKO 2.5 VA	S	PN 415	9	14	42,0	40,0	10,0 x 2,0
SA NW 10 DKO 3 VA	S	PN 487	8	14	39,5	38,5	10,0 x 2,0
SA NW 13 DKO 2 VA	S	PN 305	12	16	40,5	37,5	12,0 x 2,0
SA NW 13 DKO 2.5 VA	S	PN 362	11	16	40,5	37,5	12,0 x 2,0
SA NW 13 DKO 3 VA	S	PN 400	10	16	40,5	37,5	12,0 x 2,0
SA NW 16 DKO 2 VA	S	PN 249	16	20	47,0	43,5	16,3 x 2,4
SA NW 16 DKO 2.5 VA	S	PN 305	15	20	46,5	43,0	16,3 x 2,4
SA NW 16 DKO 3 VA	S	PN 349	14	20	46,5	43,0	16,3 x 2,4
SA NW 16 DKO 3.5 VA	S	PN 400	13	20	47,5	43,5	16,3 x 2,4
SA NW 16 DKO 4 VA	S	PN 400	12	20	46,5	43,0	16,3 x 2,4
SA NW 20 DKO 3 VA	S	PN 286	19	25	53,0	48,0	20,3 x 2,4
SA NW 20 DKO 3.5 VA	S	PN 328	18	25	49,5	41,5	20,3 x 2,4
SA NW 20 DKO 4 VA	S	PN 369	17	25	53,0	48,0	20,3 x 2,4
SA NW 20 DKO 5 VA	S	PN 400	15	25	53,0	48,0	20,3 x 2,4
SA NW 25 DKO 3 VA	S	PN 242	24	30	57,5	51,5	25,3 x 2,4
SA NW 25 DKO 4 VA	S	PN 314	22	30	57,5	51,5	25,3 x 2,4
SA NW 25 DKO 5 VA	S	PN 383	20	30	57,5	51,5	25,3 x 2,4
SA NW 25 DKO 6 VA	S	PN 400	18	30	57,0	52,0	25,3 x 2,4
SA NW 32 DKO 3 VA	S	PN 195	27	38	54,0	52,0	33,3 x 2,4
SA NW 32 DKO 4 VA	S	PN 254	30	38	64,0	55,0	33,3 x 2,4
SA NW 32 DKO 5 VA	S	PN 315	28	38	64,0	55,0	33,3 x 2,4
SA NW 32 DKO 6 VA	S	PN 315	26	38	64,0	55,0	33,3 x 2,4
SA NW 32 DKO 7 VA	S	PN 315	24	38	64,0	56,5	33,3 x 2,4
SA NW 32 DKO 8 VA	S	PN 315	22	38	59,0	56,5	33,3 x 2,4

Seriya: LL = veoma lako L = lako S = teško - PN = nominalni pritisak PB = maks. radni pritisak - Ø d2 = spoljni prečnik cevi

Varijante proizvoda

SA DKO Zaptivni konus za navarivanje, čelik