

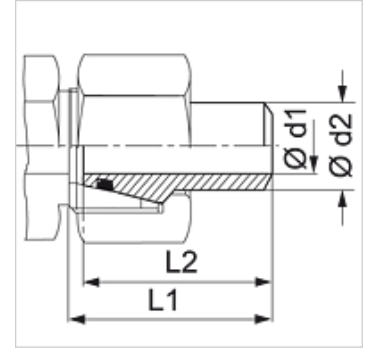
# SA DKOL VA

Zaptivni konus za navarivanje

**HANSA FLEX**

## Osobine

Priključak 1	Nastavak za navarivanje za metričku cev
Oblik zaptivke 2	24° spoljašnji konus sa O-prstenom
Konstrukcija	Zaptivni konus za navarivanje
Konstrukcija	pravo
Norma	DIN 3865
Materijal	plemeniti čelik



## Napomena

Molimo Vas da napomene za montažu, ugradnju, opterećenje pod pritiskom i dozvoljene radne temperature nađete u tehničkim informacijama o navojnim spojevima za cevi.

## Napomene u vezi porudžbine

NBR заптивке

ФГМ (витон) на захтев

## Artikal

Naziv	Seriya	Radni pritisak bar	Ø d1 (mm)	Ø d2 (mm)	L1 (mm)	L2 (mm)	OR
SA NW 13 DKOL 1.5 VA	L	PN 270	12	15	38,0	36,0	12,0 x 2,0
SA NW 13 DKOL 2 VA	L	PN 315	11	15	38,0	36,0	12,0 x 2,0
SA NW 13 DKOL 2.5 VA	L	PN 315	10	15	35,0	34,5	12,0 x 2,0
SA NW 16 DKOL 1.5 VA	L	PN 225	15	18	39,0	37,0	15,0 x 2,0
SA NW 16 DKOL 2.0 VA	L	PN 300	14	18	39,0	37,0	15,0 x 2,0
SA NW 16 DKOL 2.5 VA	L	PN 315	13	18	37,0	36,0	15,0 x 2,0
SA NW 20 DKOL 2.0 VA	L	PN 160	18	22	40,5	38,5	20,0 x 2,0
SA NW 20 DKOL 2.5 VA	L	PN 160	17	22	39,5	37,5	20,0 x 2,0
SA NW 20 DKOL 3.0 VA	L	PN 160	16	22	40,5	38,5	20,0 x 2,0
SA NW 25 DKOL 2.0 VA	L	PN 160	24	28	43,5	41,5	26,0 x 2,0
SA NW 25 DKOL 2.5 VA	L	PN 160	23	28	53,0	48,0	26,0 x 2,0
SA NW 25 DKOL 3 VA	L	PN 160	22	28	42,5	47,0	26,0 x 2,0
SA NW 32 DKOL 2.0 VA	L	PN 154	31	35	49,0	47,0	32,0 x 2,5
SA NW 32 DKOL 2.5 VA	L	PN 160	30	35	49,0	47,0	32,0 x 2,5
SA NW 32 DKOL 3.0 VA	L	PN 160	29	35	49,0	47,0	32,0 x 2,5
SA NW 32 DKOL 3.5 VA	L	PN 160	28	35	49,5	47,0	32,0 x 2,5
SA NW 32 DKOL 4 VA	L	PN 160	27	35	49,0	47,0	32,0 x 2,5
SA NW 40 DKOL 2.0 VA	L	PN 160	38	42	49,0	47,0	38,0 x 2,5
SA NW 40 DKOL 2.5 VA	L	PN 160	37	42	49,0	47,0	38,0 x 2,5
SA NW 40 DKOL 3 VA	L	PN 160	36	42	50,0	47,0	38,0 x 2,5
SA NW 40 DKOL 4 VA	L	PN 160	34	42	49,0	47,0	38,0 x 2,5

Seriya: LL = veoma lako L = lako S = teško - PN = nominalni pritisak PB = maks. radni pritisak - d2 = za spoljni prečnik cevi

## Varijante proizvoda

SA DKOL Zaptivni konus za navarivanje, čelik