

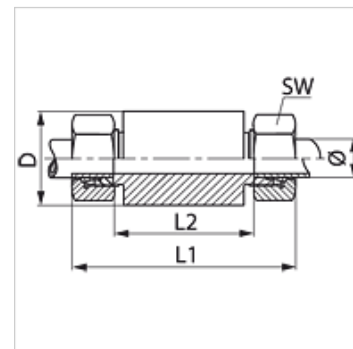
SE VA

Pregradni navojni spoj za navarivanje

HANSA FLEX

Osobine

Priključak 1	metrički spoljni cilindrični navoj
Oblik zaptivke 1	24° unutrašnji konus
Priključak 2	metrički spoljni cilindrični navoj
Oblik zaptivke 2	24° unutrašnji konus
Konstrukcija	Pregradni navojni spoj za navarivanje
Konstrukcija	pravo
Norma	DIN 2353 ISO 8434-1
Obim isporuke	Nastavak sa preklopnom navrtkom i reznim prstenom
Materijal	plemeniti čelik



Napomena

Molimo Vas da napomene za montažu, ugradnju, opterećenje pod pritiskom i dozvoljene radne temperature nađete u tehničkim informacijama o navojnim spojevima za cevi.

Artikal

Naziv	Seriya	Radni pritisak bar	Cev spolja Ø (mm)	D (mm)	L1 (mm)	L2 (mm)	SW (mm)
SE NW 04 HL VA	L	PN 315	6	18	85	56	14
SE NW 06 HL VA	L	PN 315	8	20	85	56	17
SE NW 08 HL VA	L	PN 315	10	22	87	58	19
SE NW 10 HL VA	L	PN 315	12	25	87	58	22
SE NW 13 HL VA	L	PN 315	15	28	100	70	27
SE NW 16 HL VA	L	PN 315	18	32	101	69	32
SE NW 20 HL VA	L	PN 160	22	36	105	73	36
SE NW 25 HL VA	L	PN 160	28	40	106	73	41
SE NW 32 HL VA	L	PN 160	35	50	114	71	50
SE NW 40 HL VA	L	PN 160	42	60	115	70	60
SE NW 03 HS VA	S	PN 630	6	20	89	60	17
SE NW 04 HS VA	S	PN 630	8	22	89	60	19
SE NW 06 HS VA	S	PN 630	10	25	91	59	22
SE NW 08 HS VA	S	PN 630	12	28	91	59	24
SE NW 10 HS VA	S	PN 630	14	30	107	72	27
SE NW 13 HS VA	S	PN 400	16	35	107	71	30
SE NW 16 HS VA	S	PN 400	20	38	114	71	36
SE NW 20 HS VA	S	PN 400	25	45	120	72	46
SE NW 25 HS VA	S	PN 400	30	50	126	73	50
SE NW 32 HS VA	S	PN 315	38	60	133	72	60

Seriya: LL = veoma lako L = lako S = teško - PN = nominalni pritisak PB = maks. radni pritisak - Ø = spoljni prečnik cevi

Varijante proizvoda

SE	Pregradni navojni spoj za navarivanje, čelik
XSE VA	Pregradni navojni spoj za navarivanje, plemeniti čelik