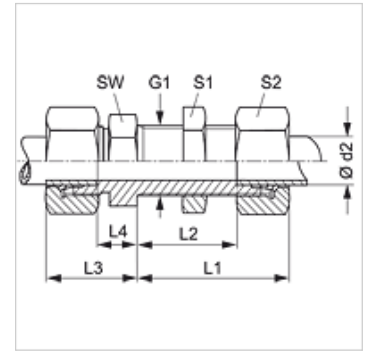


Osobine

Priključak 1 + 2	metrički spoljni cilindrični navoj
Oblik zaptivke 1 + 2	24° unutrašnji konus
Konstrukcija	Pregradni navojni spoj
Konstrukcija	pravo
Norma	DIN 2353 ISO 8434-1
Obim isporuke	Nastavak sa preklopnom navrtkom i reznim prstenom
Materijal	čelik
Površinska zaštita	galvanska prevlaka



Napomena

Molimo Vas da napomene za montažu, ugradnju, opterećenje pod pritiskom i dozvoljene radne temperature nađete u tehničkim informacijama o navojnim spojevima za cevi.

Artikal

Naziv	Seriya	Radni pritisak bar	Ø d2 (mm)	G1	L1 (mm)	L2 (mm)	L3 (mm)	L4 (mm)	SW (mm)	S1	S2
SV 16 LL	LL	PN 100	16	M 22 x 1,5	50	32,5	31	14,0	27	27	27
SV NW 04 HL	L	PN 315	6	M 12 x 1,5	42	27,0	22	7,0	17	17	14
SV NW 06 HL	L	PN 315	8	M 14 x 1,5	42	27,0	23	8,0	19	19	17
SV NW 08 HL	L	PN 315	10	M 16 x 1,5	43	28,0	25	10,0	22	22	19
SV NW 10 HL	L	PN 315	12	M 18 x 1,5	44	29,0	25	10,0	24	24	22
SV NW 13 HL	L	PN 315	15	M 22 x 1,5	46	31,0	27	12,0	27	27	27
SV NW 16 HL	L	PN 315	18	M 26 x 1,5	49	32,5	30	13,5	32	32	32
SV NW 20 HL	L	PN 160	22	M 30 x 2	51	34,5	33	16,5	36	36	36
SV NW 25 HL	L	PN 160	28	M 36 x 2	52	35,5	35	18,5	41	41	41
SV NW 32 HL	L	PN 160	35	M 45 x 2	58	36,5	40	18,5	50	50	50
SV NW 40 HL	L	PN 160	42	M 52 x 2	59	36,0	42	19,0	60	60	60
SV NW 03 HS	S	PN 630	6	M 14 x 1,5	44	29,0	27	12,0	19	19	17
SV NW 04 HS	S	PN 630	8	M 16 x 1,5	44	29,0	28	13,0	22	22	22
SV NW 06 HS	S	PN 630	10	M 18 x 1,5	46	29,5	31	14,5	24	24	22
SV NW 08 HS	S	PN 630	12	M 20 x 1,5	47	30,5	31	14,5	27	27	24
SV NW 10 HS	S	PN 630	14	M 22 x 1,5	50	32,0	35	17,0	30	30	27
SV NW 13 HS	S	PN 400	16	M 24 x 1,5	50	31,5	35	16,5	32	32	30
SV NW 16 HS	S	PN 400	20	M 30 x 2	55	33,5	39	17,5	41	41	36
SV NW 20 HS	S	PN 400	25	M 36 x 2	59	35,0	44	20,0	46	46	46
SV NW 25 HS	S	PN 400	30	M 42 x 2	64	37,5	48	21,5	50	50	50
SV NW 32 HS	S	PN 315	38	M 52 x 2	68	37,0	53	22,0	65	65	60

Seriya: LL = veoma lako L = lako S = teško - PN = nominalni pritisak PB = maks. radni pritisak - Ø d2 = spoljni prečnik cevi

Varijante proizvoda

SV MG	Pregradni navojni spoj, Mesing
SV VA	Pregradni navojni spoj, plemeniti čelik
XSV	Pregradni navojni spoj, čelik

Rezervni delovi

KM	Kontra navrtka za pregradni navojni spoj
----	--