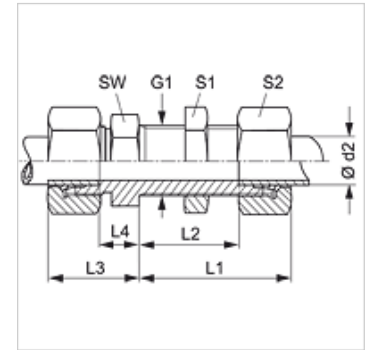
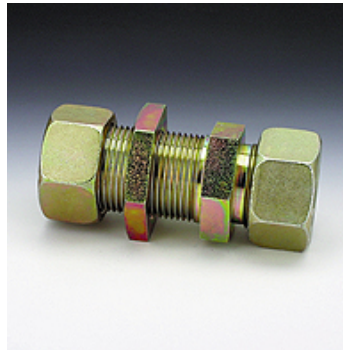


Osobine

| | |
|----------------------|---|
| Priključak 1 + 2 | metrički spoljni cilindrični navoj |
| Oblik zaptivke 1 + 2 | 24° unutrašnji konus |
| Konstrukcija | Pregradni navojni spoj |
| Konstrukcija | pravo |
| Norma | DIN 2353 ISO 8434-1 |
| Obim isporuke | Nastavak sa preklopnom navrtkom i reznim prstenom |
| Materijal | Mesing |



Napomena

Molimo Vas da napomene za montažu, ugradnju, opterećenje pod pritiskom i dozvoljene radne temperature nađete u tehničkim informacijama o navojnim spojevima za cevi.

Artikal

| Naziv | Seriya | Radni pritisak bar | Ø d2 (mm) | G1 | L1 (mm) | L2 (mm) | L3 (mm) | L4 (mm) | SW (mm) | S1 | S2 |
|----------------|--------|--------------------|-----------|------------|---------|---------|---------|---------|---------|----|----|
| SV NW 04 HL MG | L | PN 200 | 6 | M 12 x 1,5 | 42 | 27,0 | 22 | 7,0 | 17 | 17 | 14 |
| SV NW 06 HL MG | L | PN 200 | 8 | M 14 x 1,5 | 42 | 27,0 | 23 | 8,0 | 19 | 19 | 17 |
| SV NW 08 HL MG | L | PN 200 | 10 | M 16 x 1,5 | 43 | 28,0 | 25 | 10,0 | 22 | 22 | 19 |
| SV NW 10 HL MG | L | PN 200 | 12 | M 18 x 1,5 | 44 | 29,0 | 25 | 10,0 | 24 | 24 | 22 |
| SV NW 13 HL MG | L | PN 200 | 15 | M 22 x 1,5 | 46 | 31,0 | 27 | 12,0 | 27 | 30 | 27 |
| SV NW 16 HL MG | L | PN 200 | 18 | M 26 x 1,5 | 49 | 32,5 | 30 | 13,5 | 32 | 36 | 32 |
| SV NW 20 HL MG | L | PN 100 | 22 | M 30 x 2 | 51 | 34,5 | 33 | 16,5 | 36 | 41 | 36 |
| SV NW 25 HL MG | L | PN 100 | 28 | M 36 x 2 | 52 | 35,5 | 35 | 18,5 | 41 | 46 | 41 |
| SV NW 03 HS MG | S | PN 400 | 6 | M 14 x 1,5 | 44 | 29,0 | 27 | 12,0 | 19 | 19 | 17 |
| SV NW 04 HS MG | S | PN 400 | 8 | M 16 x 1,5 | 44 | 29,0 | 28 | 13,0 | 22 | 22 | 19 |
| SV NW 06 HS MG | S | PN 400 | 10 | M 18 x 1,5 | 46 | 29,5 | 31 | 14,5 | 24 | 24 | 22 |
| SV NW 08 HS MG | S | PN 400 | 12 | M 20 x 1,5 | 47 | 30,5 | 31 | 14,5 | 27 | 27 | 24 |
| SV NW 13 HS MG | S | PN 250 | 16 | M 24 x 1,5 | 50 | 31,5 | 35 | 16,5 | 32 | 32 | 30 |
| SV NW 16 HS MG | S | PN 250 | 20 | M 30 x 2 | 55 | 33,5 | 39 | 17,5 | 41 | 41 | 36 |
| SV NW 20 HS MG | S | PN 250 | 25 | M 36 x 2 | 59 | 35,0 | 44 | 20,0 | 46 | 46 | 46 |
| SV NW 25 HS MG | S | PN 250 | 30 | M 42 x 2 | 64 | 37,5 | 48 | 21,5 | 50 | 50 | 50 |

Seriya: LL = veoma lako L = lako S = teško – PN = nominalni pritisak PB = maks. radni pritisak – Ø d2 = spoljni prečnik cevi

Varijante proizvoda

| | |
|-------|---|
| SV | Pregradni navojni spoj, čelik |
| SV VA | Pregradni navojni spoj, plemeniti čelik |