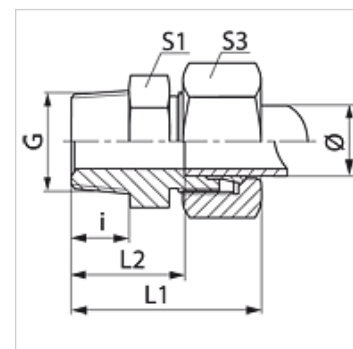


Osobine

Priključak 1	metrički spoljni konusni navoj
Oblik zaptivke 1	zaptivanje preko navoja
Priključak 2	metrički spoljni cilindrični navoj
Oblik zaptivke 2	24° unutrašnji konus
Konstrukcija	Uvrtni navojni spoj
Konstrukcija	pravo
Norma	DIN 2353 ISO 8434-1
Obim isporuke	Nastavak sa preklopnom navrtkom i reznim prstenom
Materijal	plemeniti čelik



Napomena

Molimo Vas da napomene za montažu, ugradnju, opterećenje pod pritiskom i dozvoljene radne temperature nađete u tehničkim informacijama o navojnim spojevima za cevi.

Artikal

Naziv	Seriya	Radni pritisak bar	Cev spolja Ø (mm)	G	i (mm)	L1 (mm)	L2 (mm)	S1	S3
VM 04 LL 6 VA	LL	PN 100	4	M 6 x 1 K	8	27,0	16,0	10	10
VM 04 LL VA	LL	PN 100	4	M 8 x 1 K	8	26,0	16,0	11	10
VM 04 LL 10 VA	LL	PN 100	4	M 10 x 1 K	8	26,0	16,0	11	10
VM 06 LL 6 VA	LL	PN 100	6	M 6 x 1 K	8	27,5	14,5	11	12
VM 06 LL 8 VA	LL	PN 100	6	M 8 x 1 K	8	26,0	14,5	11	12
VM 06 LL VA	LL	PN 100	6	M 10 x 1 K	8	26,0	14,5	11	12
VM 08 LL 6 VA	LL	PN 100	8	M 6 x 1 K	8	28,0	16,5	12	14
VM 08 LL 8 VA	LL	PN 400	8	M 8 x 1 K	8	28,0	16,5	12	14
VM 08 LL VA	LL	PN 100	8	M 10 x 1 K	8	28,0	16,5	12	14
VMK NW 04 HL VA	L	PN 315	6	M 10 x 1 K	10	23,0	17,0	12	14
VMK NW 04 HL 12 VA	L	PN 315	6	M 12 x 1,5 K	12	34,5	20,0	14	14
VMK NW 06 HL VA	L	PN 315	8	M 12 x 1,5 K	12	25,0	20,0	17	17
VMK NW 06 HL 14 VA	L	PN 315	8	M 14 x 1,5 K	12	35,0	20,0	17	17
VMK NW 08 HL VA	L	PN 315	10	M 14 x 1,5 K	12	26,0	21,0	17	19
VMK NW 08 HL 16 VA	L	PN 315	10	M 16 x 1,5 K	12	36,0	21,0	17	19
VMK NW 10 HL VA	L	PN 315	12	M 16 x 1,5 K	12	27,0	22,0	19	22
VMK NW 10 HL 18 VA	L	PN 315	12	M 18 x 1,5 K	12	39,0	22,0	19	22
VMK NW 13 HL VA	L	PN 315	15	M 18 x 1,5 K	12	29,0	23,0	24	27
VMK NW 16 HL VA	L	PN 315	18	M 22 x 1,5 K	14	31,0	25,5	27	32

Seriya: LL = veoma lako L = lako S = teško - PN = nominalni pritisak PB = maks. radni pritisak - Ø = spoljni prečnik cevi

Varijante proizvoda

VMK	Uvrtni navojni spoj, čelik
VMK MG	Uvrtni navojni spoj, Mesing
XVMK VA	Uvrtni navojni spoj, plemeniti čelik