

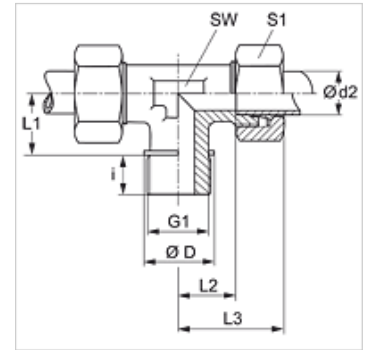
TR HF

Uvrtni navojni spoj, T oblik, franc. Serija

HANSA FLEX

Osobine

Priključak 1	BSP spoljni konusni navoj
Oblik zaptivke 1	zaptivanje preko navoja
Priključak 2 + 3	metrički spoljni cilindrični navoj
Oblik zaptivke 2 + 3	24° unutrašnji konus
Konstrukcija	Uvrtni navojni spoj
Dodatak za vrstu konstrukciju	Francuska konstrukcija
Konstrukcija	T oblik
Obim isporuke	Nastavak sa preklopnom navrtkom i reznim prstenom
Materijal	čelik
Površinska zaštita	galvanska prevlaka



Napomena

Molimo Vas da napomene za montažu, ugradnju, opterećenje pod pritiskom i dozvoljene radne temperature nađete u tehničkim informacijama o navojnim spojevima za cevi.

Artikal

Naziv	Radni pritisak bar	Ø d2 (mm)	G	i (mm)	L3 (mm)	L4 (mm)	L5 (mm)	SW (mm)	S3
TR NW 10 HF 1/4	PN 400	13,25	R 1/4" K	12,3	38,5	16,0	23,5	19	27
TR NW 10 HF	PN 250	13,25	R 3/8" K	12,7	38,5	16,0	23,7	19	27
TR NW 13 HF 3/8	PN 250	16,75	R 3/8" K	12,7	41,5	18,0	25,2	24	30

Serijska: LL = veoma lako L = lako S = teško - PN = nominalni pritisak PB = maks. radni pritisak - Ø d2 = spoljni prečnik cevi