

Osobine

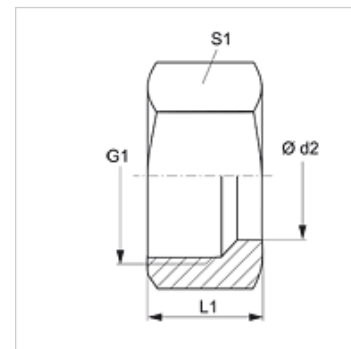
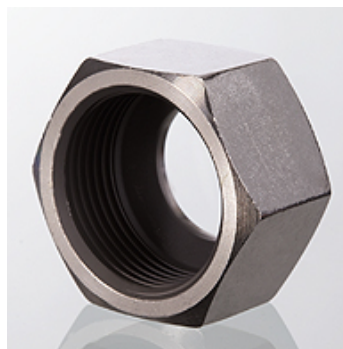
Priključak 1 metrički navoj navrtke

Konstrukcija Preklopna navrtka

Dodatak za vrstu konstrukciju Francuska konstrukcija

Materijal čelik

Površinska zaštita galvanska prevlaka



Napomena

Molimo Vas da napomene za montažu, ugradnju, opterećenje pod pritiskom i dozvoljene radne temperature nađete u tehničkim informacijama o navojnim spojevima za cevi.

Artikal

Naziv	Radni pritisak bar	Ø d2 (mm)	G1	L1 (mm)	S1
UEM NW 10 F	PN 400	13,25	M 20 x 1,5	17,0	27
UEM NW 13 F	PN 400	16,75	M 24 x 1,5	18,0	30
UEM NW 16 F	PN 250	21,25	M 30 x 1,5	20,5	36
UEM NW 20 F	PN 250	26,75	M 36 x 1,5	21,5	42
UEM NW 25 F	PN 160	33,50	M 45 x 1,5	23,5	55

Serijski: LL = veoma lako L = lako S = teško – PN = nominalni pritisak PB = maks. radni pritisak – Ø d2 = spoljni prečnik cevi