

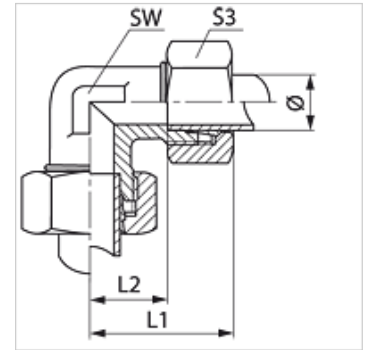
# W HF

Navojni spoj, W90°, franc. Serija

**HANSA FLEX**

## Osobine

Priključak 1 + 2	metrički spoljni cilindrični navoj
Oblik zaptivke 1 + 2	24° unutrašnji konus
Konstrukcija	Navojni spoj
Dodatak za vrstu konstrukciju	Francuska konstrukcija
Konstrukcija	ugao 90°
Obim isporuke	Nastavak sa preklopnom navrtkom i reznim prstenom
Materijal	čelik
Površinska zaštita	galvanska prevlaka



## Napomena

Molimo Vas da napomene za montažu, ugradnju, opterećenje pod pritiskom i dozvoljene radne temperature nađete u tehničkim informacijama o navojnim spojevima za cevi.

## Artikal

Naziv	Radni pritisak bar	Cev spolja Ø (mm)	L1 (mm)	L2 (mm)	SW (mm)	S3
W NW 10 HF	PN 400	13,25	38,5	16	19	27
W NW 13 HF	PN 250	16,75	41,5	18	24	30
W NW 16 HF	PN 250	21,25	47,0	23	30	36
W NW 20 HF	PN 250	26,75	52,0	27	36	46
W NW 25 HF	PN 160	33,50	60,0	35	46	55

Serija: LL = veoma lako L = lako S = teško - PN = nominalni pritisak PB = maks. radni pritisak - Ø = spoljni prečnik cevi