

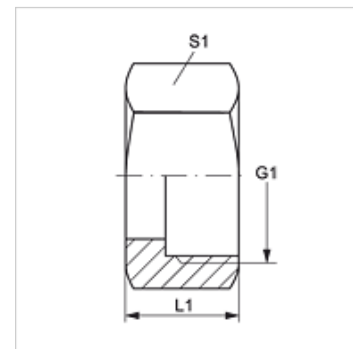
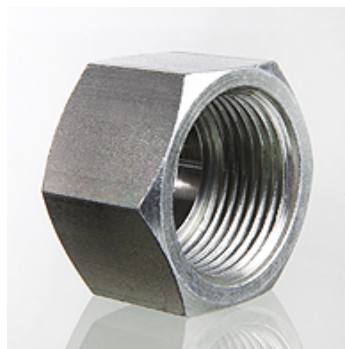
UEM AJF

Priključna navrtka AJF

HANSA FLEX

Osobine

Priključak 1	ORFS navoj navrtke
Oblik zaptivke 1	ravno zaptivanje
Konstrukcija	Preklopna navrtka
Norma	ISO 8434-3
Materijal	čelik
Površinska zaštita	galvanska prevlaka



Artikal

Naziv	G1	L1 (mm)	S1
UEM AJF 04	9/16" -18 UNF	15,0	17
UEM AJF 06	11/16" -16 UN	17,0	22
UEM AJF 08	13/16" -16 UN	20,0	24
UEM AJF 10	1" -14 UNS	24,0	30
UEM AJF 12	1.3/16" -12 UN	26,5	36
UEM AJF 16	1.7/16" -12 UN	27,5	41
UEM AJF 20	1.11/16" -12 UN	27,5	50
UEM AJF 24	2" -12 UN	27,5	60

SW, S1, S2 = veličina ključa

Varijante proizvoda

UEM AJF VA Priključna navrtka AJF, plemeniti čelik