

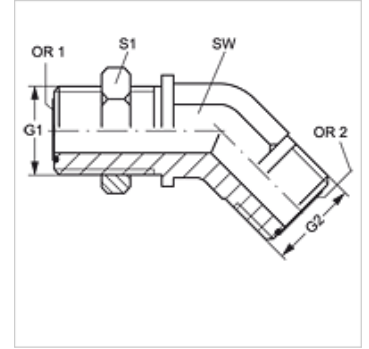
SW 45 HJOF

Nastavak za pregradni navojni spoj, ugao 45°

HANSA FLEX

Osobine

Priključak 1	ORFS spoljni navoj
Oblik zaptivke 1	ravno zaptivanje sa O-prstenom
Priključak 2	ORFS spoljni navoj
Oblik zaptivke 2	ravno zaptivanje sa O-prstenom
Konstrukcija	Nastavak za pregradni navojni spoj
Konstrukcija	ugao 45°
Materijal	čelik
Površinska zaštita	galvanska prevlaka



Artikal

Naziv	G1 + G2	SW (mm)	S1	OR1 + OR2
SW 45 HJOF 04	9/16" -18 UNF	14	22	7,66 x 1,78
SW 45 HJOF 06	11/16" -16 UN	19	27	9,25 x 1,78
SW 45 HJOF 08	13/16" -16 UN	19	30	12,42 x 1,78
SW 45 HJOF 10	1" -14 UNS	27	32	15,60 x 1,78
SW 45 HJOF 12	1.3/16" -12 UN	30	38	18,77 x 1,78
SW 45 HJOF 16	1.7/16" -12 UN	37	46	23,52 x 1,78
SW 45 HJOF 20	1.11/16" -12 UN	41	51	29,87 x 1,78
SW 45 HJOF 24	2" -12 UN	48	60	37,82 x 1,78

SW, S1, S2 = veličina ključa