

# SW 90 HJ

Nastavak za pregradni navojni spoj, ugao 90°

**HANSA FLEX**

## Osobine

Priključak 1 UN/UNF spoljni navoj

Oblik zaptivke 1 74° spoljašnji konus

Priključak 2 UN/UNF spoljni navoj

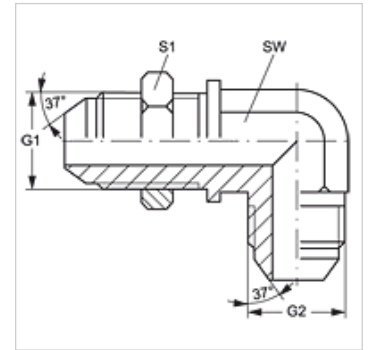
Oblik zaptivke 2 74° spoljašnji konus

Konstrukcija Nastavak za pregradni navojni spoj

Konstrukcija ugao 90°

Materijal čelik

Površinska zaštita galvanska prevlaka



## Artikal

Naziv	G1 + G2	SW (mm)	S1
SW 90 HJ 04	7/16" -20 UNF	11	17
SW 90 HJ 05	1/2" -20 UNF	13	19
SW 90 HJ 06	9/16" -18 UNF	14	22
SW 90 HJ 08	3/4" -16 UNF	19	24
SW 90 HJ 10	7/8" -14 UNF	22	30
SW 90 HJ 12	1.1/16" -12 UN	27	36
SW 90 HJ 14	1.3/16" -12 UN	41	38
SW 90 HJ 16	1.5/16" -12 UN	41	41
SW 90 HJ 20	1.5/8" -12 UN	41	48
SW 90 HJ 24	1.7/8" -12 UN	55	55

SW, S1, S2 = veličina ključa

## Varijante proizvoda

SW 90 HJ VA Nastavak za pregradni navojni spoj, ugao 90°, plemeniti čelik