

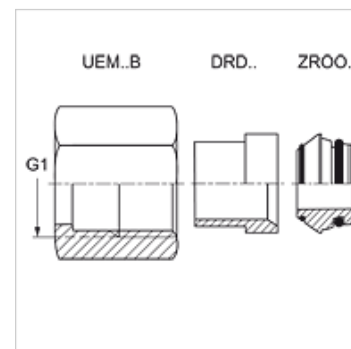
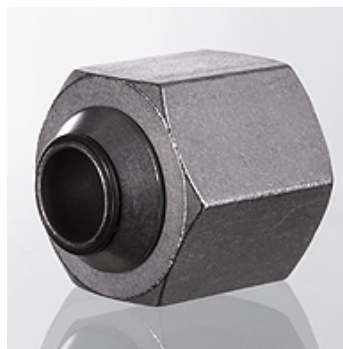
BOOK VA

Porubljeni priključak sa 2 O-prstena

HANSA FLEX

Osobine

Konstrukcija	Porubljeni priključak sa 2 O-prstena
Norma	DIN 3949
Obim isporuke	1x preklopna navrtka, 1x pritisni prsten, 1x međuprsten
Materijal	plemeniti čelik



Napomena

Molimo Vas da napomene za montažu, ugradnju, opterećenje pod pritiskom i dozvoljene radne temperature nađete u tehničkim informacijama o navojnim spojevima za cevi.

Napomene u vezi porudžbine

NBR заптивке

ФПМ (витон) на захтев

Artikal

Naziv	Seriya	Radni pritisak bar	Ø za cev spolja (mm)	G1
BOOK NW 04 L VA	L	PN 400	6	M 12 x 1,5
BOOK NW 06 L VA	L	PN 400	8	M 14 x 1,5
BOOK NW 08 L VA	L	PN 400	10	M 16 x 1,5
BOOK NW 10 L VA	L	PN 400	12	M 18 x 1,5
BOOK NW 13 L VA	L	PN 400	15	M 22 x 1,5
BOOK NW 16 L VA	L	PN 400	18	M 26 x 1,5
BOOK NW 20 L VA	L	PN 250	22	M 30 x 2
BOOK NW 25 L VA	L	PN 250	28	M 36 x 2
BOOK NW 32 L VA	L	PN 250	35	M 45 x 2
BOOK NW 40 L VA	L	PN 250	42	M 52 x 2
BOOK NW 03 S VA	S	PN 630	6	M 14 x 1,5
BOOK NW 04 S VA	S	PN 630	8	M 16 x 1,5
BOOK NW 06 S VA	S	PN 630	10	M 18 x 1,5
BOOK NW 08 S VA	S	PN 630	12	M 20 x 1,5
BOOK NW 10 S VA	S	PN 630	14	M 22 x 1,5
BOOK NW 13 S VA	S	PN 400	16	M 24 x 1,5
BOOK NW 16 S VA	S	PN 400	20	M 30 x 2
BOOK NW 20 S VA	S	PN 400	25	M 36 x 2
BOOK NW 25 S VA	S	PN 400	30	M 42 x 2
BOOK NW 32 S VA	S	PN 315	38	M 52 x 2

Seriya: LL = veoma lako L = lako S = teško - PN = nominalni pritisak PB = maks. radni pritisak

Varijante proizvoda

BOOK Porubljeni priključak sa 2 O-prstena, 1x preklopna navrtka, 1x pritisni prsten, 1x međuprsten