

KLR V

Stezni prsten za delove sa porubljenim priključkom

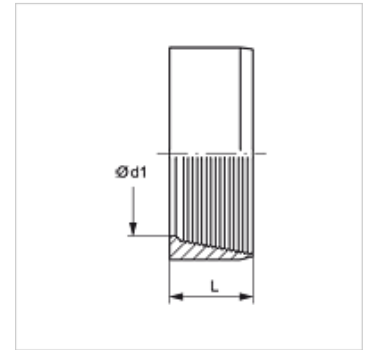
HANSA FLEX

Osobine

Konstrukcija Stezni prsten

Materijal čelik

Površinska zaštita galvanska prevlaka



Artikal

| Naziv | Seriya | Radni pritisak bar | Ø d1 (mm) | L (mm) |
|---------------|--------|--------------------|-----------|--------|
| KLR NW 04 L V | L | PN 315 | 6 | 3,8 |
| KLR NW 06 L V | L | PN 315 | 8 | 3,8 |
| KLR NW 08 L V | L | PN 315 | 10 | 3,8 |
| KLR NW 10 L V | L | PN 315 | 12 | 3,8 |
| KLR NW 13 L V | L | PN 315 | 15 | 4,5 |
| KLR NW 16 L V | L | PN 315 | 18 | 4,5 |
| KLR NW 20 L V | L | PN 160 | 22 | 5,0 |
| KLR NW 25 L V | L | PN 160 | 28 | 5,5 |
| KLR NW 32 L V | L | PN 160 | 25 | 7,0 |
| KLR NW 40 L V | L | PN 160 | 42 | 7,0 |
| KLR NW 04 S V | S | PN 630 | 8 | 4,5 |
| KLR NW 06 S V | S | PN 630 | 10 | 4,5 |
| KLR NW 08 S V | S | PN 630 | 12 | 4,5 |
| KLR NW 10 S V | S | PN 630 | 14 | 6,5 |
| KLR NW 13 S V | S | PN 400 | 16 | 6,5 |
| KLR NW 16 S V | S | PN 400 | 20 | 9,0 |
| KLR NW 20 S V | S | PN 400 | 25 | 10,0 |
| KLR NW 25 S V | S | PN 400 | 30 | 10,0 |
| KLR NW 32 S V | S | PN 315 | 38 | 13,5 |

Seriya: LL = veoma lako L = lako S = teško - PN = nominalni pritisak PB = maks. radni pritisak - Ø d1 = spoljni prečnik cevi