

STUETZRING AJ

Potporna čaura za porublјivanje

HANSA FLEX

Osobine

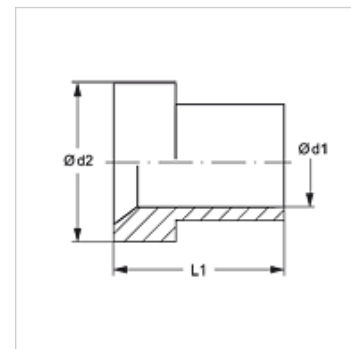
Konstrukcija Potporna čaura za porublјivanje

Dodatak za vrstu konstrukciju za colovane cevi

Norma ISO 8434-2

Materijal čelik

Površinska zaštita galvanska prevlaka



Artikal

Naziv	Cev spolja Ø	Ø d1 (mm)	Ø d2 (mm)	L1 (mm)
STUETZRING AJ 04	1/4"	6,6	9,7	10,4
STUETZRING AJ 05	5/16"	8,2	11,3	11,2
STUETZRING AJ 06	3/8"	9,7	12,7	12,7
STUETZRING AJ 08	1/2"	12,9	17,3	14,2
STUETZRING AJ 10	5/8"	16,1	20,2	16,8
STUETZRING AJ 12	3/4"	19,3	24,7	17,3
STUETZRING AJ 14	7/8"	22,3	28,0	19,5
STUETZRING AJ 16	1"	25,6	31,0	19,8
STUETZRING AJ 20	1.1/4"	32,1	38,9	23,1
STUETZRING AJ 24	1.1/2"	38,4	45,3	28,4

Varijante proizvoda

STUETZRING AJ VA Potporna čaura za porublјivanje, plemeniti čelik