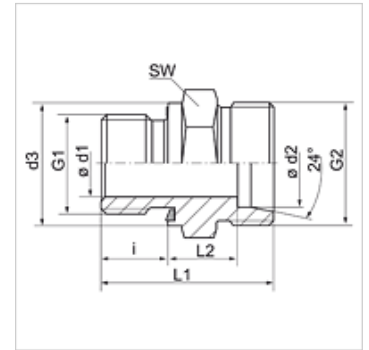


Osobine

Priključak 1	metrički spoljni cilindrični navoj
Oblik zaptivke 1	Oblik E
Priključak 2	metrički spoljni cilindrični navoj
Oblik zaptivke 2	24° unutrašnji konus
Konstrukcija	Uvrtni navojni spoj
Konstrukcija	pravo
Norma	DIN 2353 ISO 8434-1
Obim isporuke	Nastavak (bez preklopne navrtke i reznog prstena)
Materijal	čelik
Površinska zaštita	galvanska prevlaka



Napomena

Molimo Vas da napomene za montažu, ugradnju, opterećenje pod pritiskom i dozvoljene radne temperature nađete u tehničkim informacijama o navojnim spojevima za cevi.

Artikal

Naziv	Seriya	Radni pritisak bar	Ø d2 (mm)	G1	G2	Ø d3 (mm)	i (mm)	L1 (mm)	L2 (mm)	SW (mm)
XVM NW 04 HL ED	L	PN 315	6	M 10 x 1	M 12 x 1,5	13,9	8	23,5	8,5	14
XVM NW 04 HL 12 ED	L	PN 315	6	M 12 x 1,5	M 12 x 1,5	16,9	12	28,0	9,0	17
XVM NW 06 HL ED	L	PN 315	8	M 12 x 1,5	M 14 x 1,5	16,9	12	29,0	10,0	17
XVM NW 06 HL 14 ED	L	PN 315	8	M 14 x 1,5	M 14 x 1,5	18,9	12	29,0	10,0	19
XVM NW 06 HL 16 ED	L	PN 315	8	M 16 x 1,5	M 14 x 1,5	21,9	12	30,5	11,5	22
XVM NW 06 HL 18 ED	L	PN 315	8	M 18 x 1,5	M 14 x 1,5	23,9	12	30,5	11,5	24
XVM NW 08 HL ED	L	PN 315	10	M 14 x 1,5	M 16 x 1,5	18,9	12	30,0	11,0	19
XVM NW 08 HL 10 ED	L	PN 315	10	M 10 x 1	M 16 x 1,5	-	-	-	-	-
XVM NW 08 HL 12 ED	L	PN 315	10	M 12 x 1,5	M 16 x 1,5	16,9	12	30,0	11,0	19
XVM NW 08 HL 16 ED	L	PN 315	10	M 16 x 1,5	M 16 x 1,5	21,9	12	31,5	12,5	22
XVM NW 08 HL 18 ED	L	PN 315	10	M 18 x 1,5	M 16 x 1,5	23,9	12	31,5	12,5	24
XVM NW 08 HL 22 ED	L	PN 315	10	M 22 x 1,5	M 16 x 1,5	26,9	14	35,0	14,0	27
XVM NW 10 HL ED	L	PN 315	12	M 16 x 1,5	M 18 x 1,5	21,9	12	31,5	12,5	22
XVM NW 10 HL 14 ED	L	PN 315	12	M 14 x 1,5	M 18 x 1,5	18,9	12	31,5	12,5	22
XVM NW 10 HL 18 ED	L	PN 315	12	M 18 x 1,5	M 18 x 1,5	23,9	12	32,0	13,0	24
XVM NW 10 HL 22 ED	L	PN 315	12	M 22 x 1,5	M 18 x 1,5	26,9	14	35,0	14,0	27
XVM NW 13 HL ED	L	PN 315	15	M 18 x 1,5	M 22 x 1,5	23,9	12	32,5	13,5	24
XVM NW 13 HL 16 ED	L	PN 315	15	M 16 x 1,5	M 22 x 1,5	21,9	12	32,0	13,0	24
XVM NW 13 HL 22 ED	L	PN 315	15	M 22 x 1,5	M 22 x 1,5	26,9	14	35,0	14,0	27
XVM NW 16 HL ED	L	PN 315	18	M 22 x 1,5	M 26 x 1,5	26,9	14	36,0	14,5	27
XVM NW 16 HL 18 ED	L	PN 315	18	M 18 x 1,5	M 26 x 1,5	23,9	12	33,5	14,0	27
XVM NW 20 HL ED	L	PN 160	22	M 26 x 1,5	M 30 x 2	31,9	16	40,0	16,5	32
XVM NW 20 HL 22 ED	L	PN 160	22	M 22 x 1,5	M 30 x 2	26,9	14	38,0	16,5	32
XVM NW 25 HL ED	L	PN 160	28	M 33 x 2	M 36 x 2	39,9	18	43,0	17,5	41
XVM NW 32 HL ED	L	PN 160	35	M 42 x 2	M 45 x 2	49,9	20	48,0	17,5	50
XVM NW 40 HL ED	L	PN 160	42	M 48 x 2	M 52 x 2	54,9	22	52,0	19,0	55
XVM NW 03 HS ED	S	PN 630	6	M 12 x 1,5	M 14 x 1,5	16,9	12	32,0	13,0	17
XVM NW 04 HS ED	S	PN 630	8	M 14 x 1,5	M 16 x 1,5	18,9	12	34,0	15,0	19
XVM NW 06 HS ED	S	PN 630	10	M 16 x 1,5	M 18 x 1,5	21,9	12	34,5	15,0	22
XVM NW 08 HS ED	S	PN 630	12	M 18 x 1,5	M 20 x 1,5	23,9	12	36,5	17,0	24
XVM NW 08 HS 22 ED	S	PN 400	12	M 22 x 1,5	M 20 x 1,5	26,9	14	39,0	17,5	27
XVM NW 10 HS ED	S	PN 630	14	M 20 x 1,5	M 22 x 1,5	25,9	14	41,0	19,0	27
XVM NW 13 HS 18 ED	S	PN 400	16	M 18 x 1,5	M 24 x 1,5	23,9	12	38,5	18,0	27
XVM NW 13 HS ED	S	PN 400	16	M 22 x 1,5	M 24 x 1,5	26,9	14	41,0	18,5	27
XVM NW 16 HS ED	S	PN 400	20	M 27 x 2	M 30 x 2	31,9	16	47,0	20,5	32
XVM NW 20 HS ED	S	PN 400	25	M 33 x 2	M 36 x 2	39,9	18	53,0	23,0	41
XVM NW 25 HS ED	S	PN 400	30	M 42 x 2	M 42 x 2	49,9	20	57,0	23,5	50
XVM NW 32 HS ED	S	PN 315	38	M 48 x 2	M 52 x 2	54,9	22	64,0	26,0	55

Seriya: LL = veoma lako L = lako S = teško - PN = nominalni pritisak PB = maks. radni pritisak - Ø d2 = spoljni prečnik cevi



XVM ED

Uvrtni navojni spoj

Varijante proizvoda

XVM ED VA Uvrtni navojni spoj, plemeniti čelik

VM ED Uvrtni navojni spoj, čelik

Rezervni delovi

WD Mekana zaptivka za ED navojne spojeve