

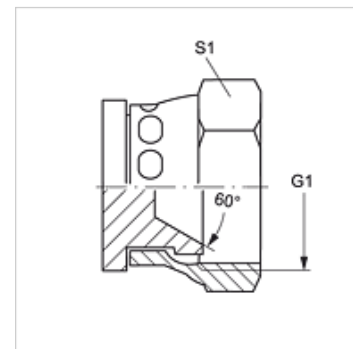
# VERSCHLUSS ARI

Navrtka za zatvaranje

**HANSA FLEX**

## Osobine

Priključak 1	BSP unutrašnji cilindrični navoj
Oblik zaptivke 1	60° unutrašnji konus
Konstrukcija	Navrtka za zatvaranje
Konstrukcija	pravo
Standardni priključak 2	JIS B 8363
Materijal	čelik
Površinska zaštita	galvanska prevlaka



## Artikal

Naziv	G1	S1
VERSCHLUSS ARI 04	G 1/4" -19	19
VERSCHLUSS ARI 06	G 3/8" -19	22
VERSCHLUSS ARI 08	G 1/2" -14	27
VERSCHLUSS ARI 12	G 3/4" -14	37
VERSCHLUSS ARI 16	G 1" -11	41

SW, S1, S2 = veličina ključa